

Страница
М 2

Штоки

фикс. длины или телескопич.

Страница М 2/1



Страница
М 3

Коверы и опорные плиты

Телескопич. из пластика
Фикс. длины из чугуна
Телескопич. из чугуна
Регулируемый по высоте ковер согл. DIN
Опорные плиты из пластика, пригодного для переработки

Страница М 3/1
Страница М 3/3
Страница М 3/4
Страница М 3/5
Страница М 3/7



Страница
М 4

Аксессуары для задвижек

Страница М 4/1



Страница
М 5

Стойка HAWAK

для запорной арматуры

Страница М 5/1



Страница
М 6

Аксессуары для гидрантов

Втулки

для труб из PE

Страница М 6/1

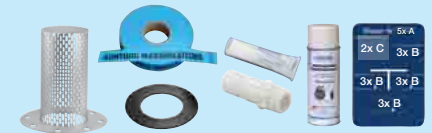
Страница М 6/2

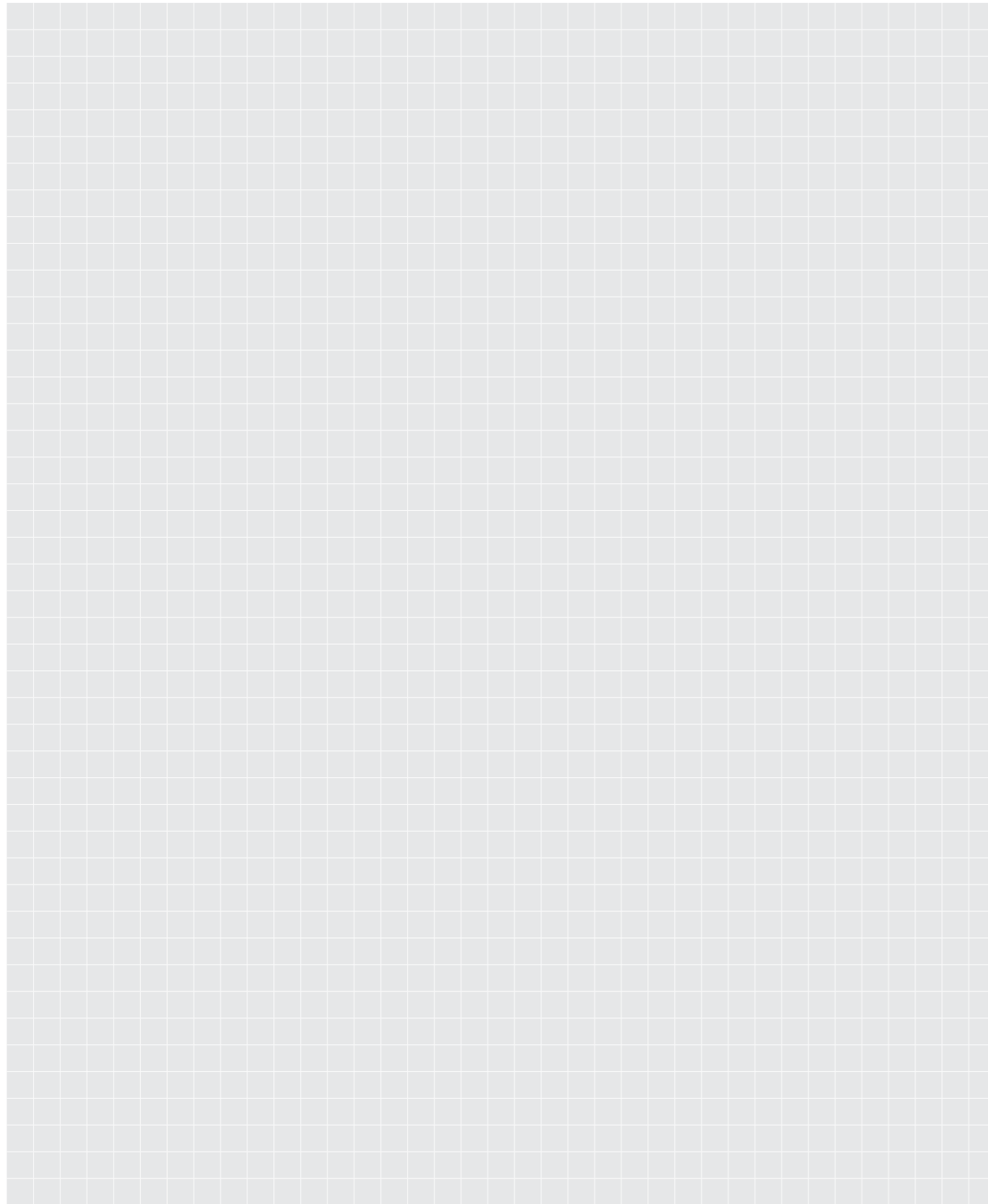


Страница
М 7

Аксессуары

Страница М 7/1





Особенности модели

- Один шток для нескольких диаметров задвижек
- Защитный колпак со встроенным стопорным устройством
- Дополнительное крепление (болт/штифт) НЕ требуется
- от DN 50 до 200

№ для заказа	Модель	Глубина заложения трубопровода	Номин. внутр. диаметр/DN		
			50/65/80/100	125/150	200
9000E2	фикс. длины	1,00 м			
		1,25 м			
		1,50 м			
		2,00 м			
		2,50 м			
9500E2	телескопич.	1,30 - 1,80 м			
		1,35 - 1,80 м			
		2,00 - 2,50 м			
		2,50 - 3,50 м			

Комплектующие

- Удлинитель штока фиксированной длины
№ для заказа 7830 Цена за первый метр
№ для заказа 7831 Цена за каждые дополнительные 0,5 м
- При заказе указать номинальный внутренний диаметр и строительную длину

Особенности модели

- Крепление штока на шпindelе задвижки осуществляется с помощью шпелнта из нержавеющей стали
- от DN 250 до 600

№ для заказа	Модель	Глубина заложения трубопровода	Номин. внутр. диаметр/DN					
			250	300	350	400-500*	500	600
9000E2	фикс. длины	1,00 м						
		1,25 м						
		1,50 м						
		1,90 м						
		2,00 м						
		2,40 м						
9500E2	телескопич.	2,50 м						
		1,40 - 1,80 м						
		1,50 - 1,80 м						
		1,90 - 2,20 м						
		2,00 - 2,30 м						
		2,00 - 2,50 м						
		2,50 - 3,50 м						
2,60 - 3,50 м								

* Корпус DN 400, с фланцевым соединением DN 450 и 500

для задвижки E2 и E2-Комби DN 50-200

№ 9000E2

фикс. длины

№ 9500E2

телескопич.



фикс. длины

телескопич.

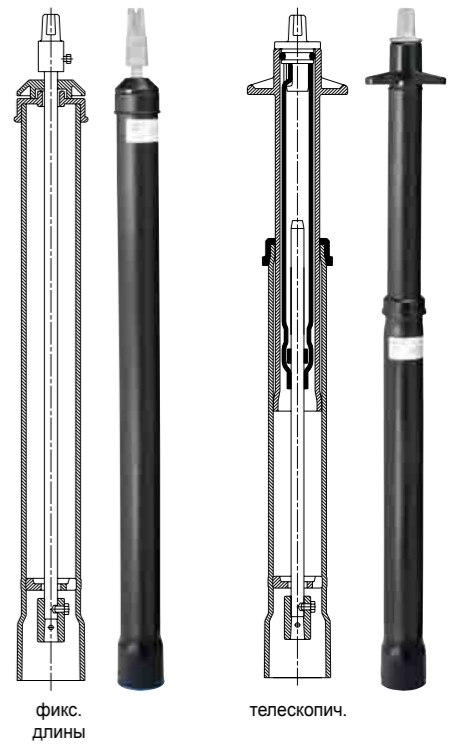
для задвижки E2 DN 250-600

№ 9000E2

фикс. длины

№ 9500E2

телескопич.



фикс. длины

телескопич.

ШТОКИ

фикс. длины или телескопич.



№ 9000E2 / 9500E2

Все штоки (фиксированной длины и телескопические) всех типов и размеров защищены от проникновения загрязнений и поверхностных вод

Телескопический шток позволяет установить оборудование точно по уровню дороги. Благодаря раздвижению и складыванию телескопических труб и штанги изменяется длина штока. Любое вертикальное давление гасится телескопической конструкцией, что предотвращает повреждение трубы и арматуры

Наконечник штока

	для вентиляв домового ввода	a 13 мм
		b 15 мм
		c 24 мм
	для задвижек и арматуры Комби	a 27 мм
		b 32 мм
		c 48 мм

9000E2	Вес Штоки фикс. длины – для DN								
RD	50/65/80/100	125/150	200	250	300	350	400-500	500	600
1,00 м	3,50	2,80	2,70	3,10	3,00				
1,25 м	4,50	3,70	3,50	4,70	4,30	4,20	3,55		
1,50 м	5,50	4,80	4,50	6,00	5,80	5,40	5,00		
1,90 м								7,40	
2,00 м	7,45	6,60	6,50	9,00	8,70	8,45	7,80	7,40	
2,40 м								7,40	
2,50 м	9,40	8,60	8,50	12,20	12,00				7,40

9500E2	Вес Штоки телескопические - для DN								
RD	50/65/80/100	125/150	200	250	300	350	400-500*	500	600
1,30 - 1,80 м	6,60	6,25							
1,35 - 1,80 м			6,10						
1,40 - 1,80 м				7,30					
1,50 - 1,80 м					6,90	6,70	6,30		
1,90 - 2,20 м								8,80	
2,00 - 2,30 м									8,80
2,00 - 2,50 м	9,50	8,90	8,60	11,00	10,50	10,20	9,70		
2,50 - 3,50 м	12,80	12,00	11,90	15,30	14,90	14,50	14,20		
2,60 - 3,50 м								14,50	14,00

* Корпус DN 400, с фланцевым соединением DN 450 и 500

Инструкция по монтажу

Рис.: Монтаж E2 штоков DN 50-200

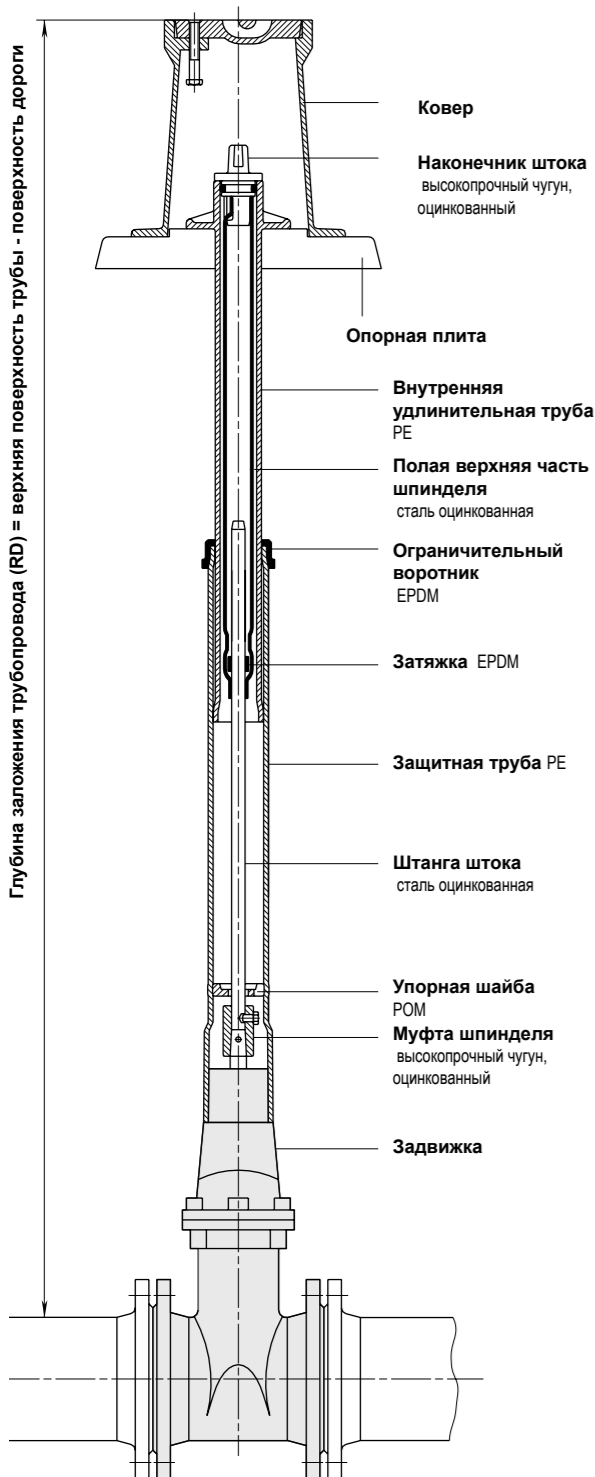
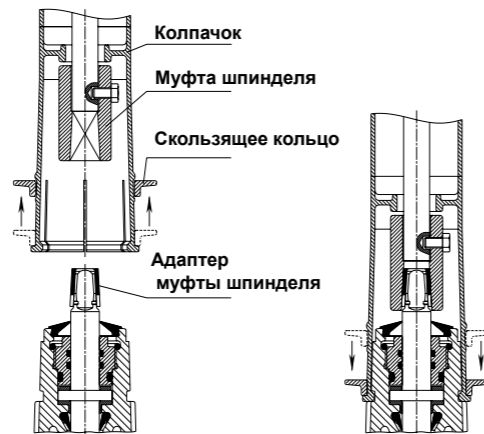


Рис.: 9500E2 DN 250-600

ШТОКИ

фикс. длины или телескопич.



Конструктивные особенности

- Один шток подходит для разных номинальных внутренних диаметров
- Винтовое соединение с вентилем домового ввода
- Дополнительное крепление (болт/штифт) НЕ требуется

№ для заказа	Модель	Глубина заложения трубопровода	¾" - 2"
9101	фикс. длины	0,75 м	
		1,00 м	
		1,25 м	
		1,50 м	
		2,00 м	
9601	телескопич.	0,60 - 0,80 м	
		0,80 - 1,20 м	
		1,00 - 1,60 м	
		1,30 - 1,80 м	
		2,00 - 2,50 м	
		2,50 - 3,50 м	

Комплектующие

- Удлинение штока «фиксированной длины»
№ для заказа 7830 Цена за первый метр
№ для заказа 7831 Цена за каждые дополнительные 0,5 м
- При заказе указать номинальный внутренний диаметр и строительную длину

Особенности модели

- С возможностью обнаружения с помощью металлоискателя
- Крепление на задвижке выполняется с помощью штифта

Телескопический шток является отличным практическим решением для бесколдезной установки

№ для заказа	Модель	Глубина заложения трубопровода	Номин. внутр. диаметр/DN			
			Hawle-A 50/65	Hawle-A 80	Hawle-A 100/125 150 200	Hawle-A 250-300
9000A	фикс. длины	1,00 м				
		1,50 м				
9500A	телескопич.	0,90 - 1,15 м				
		1,30 - 1,80 м				
		1,35 - 1,80 м				
		1,40 - 1,80 м				
		1,80 - 2,50 м				
		2,00 - 2,50 м				
2,50 - 3,50 м						

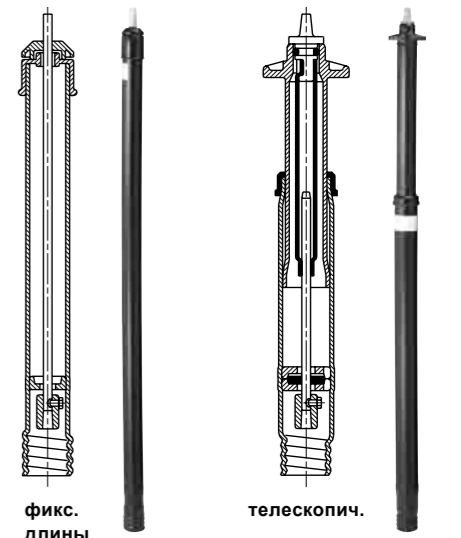
Штоки для вентиляв домового ВВОда с винтовым присоединением DN ¾"-2"

№ 9101

фикс. длины

№ 9601

телескопич.



Штоки для задвижек Hawle-A

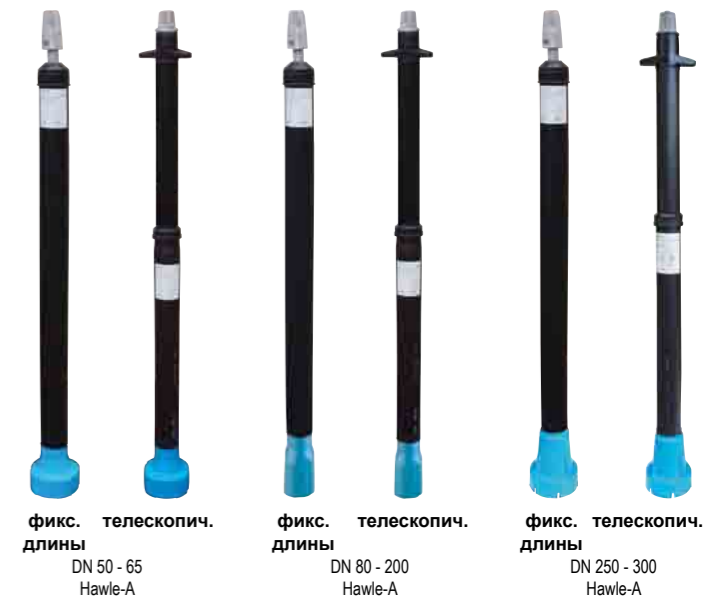
DN 50-300

№ 9000A

фикс. длины

№ 9500A

телескопич.

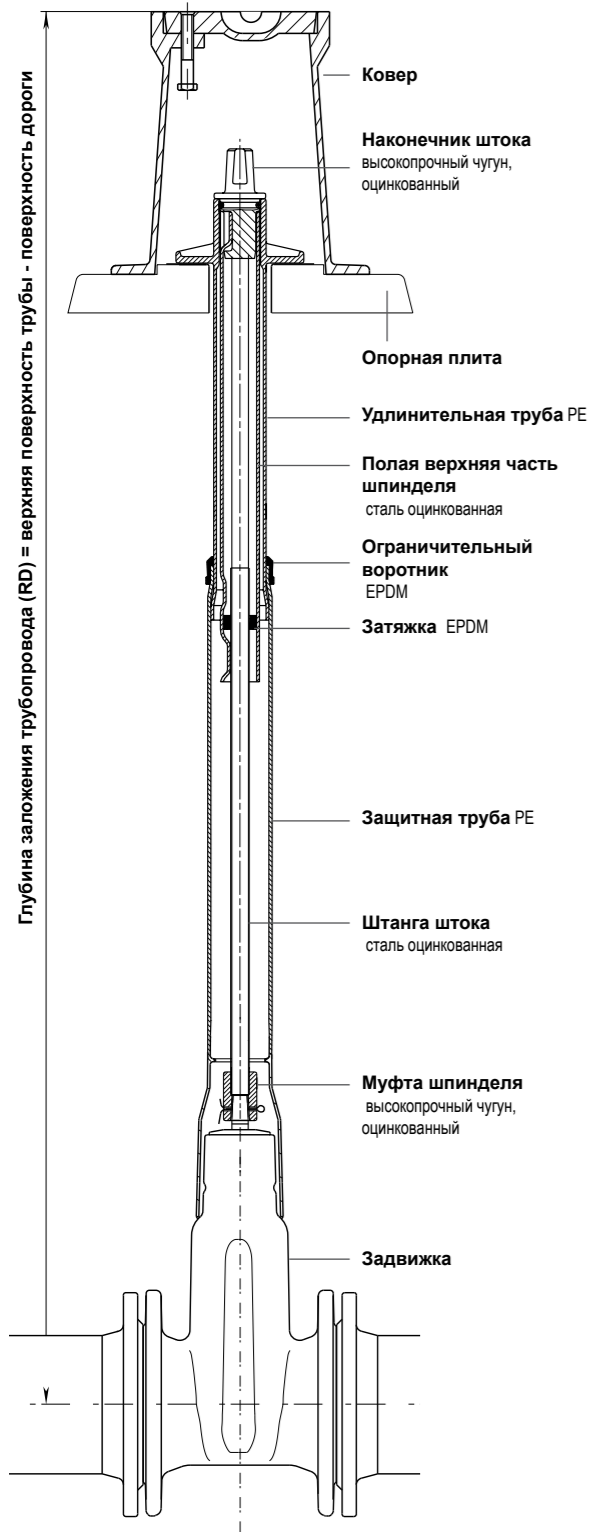


ШТОКИ

фикс. длины или телескопич.



№ 9101 / 9601
№ 9000A / 9500A



Все штоки (фиксированной длины и телескопические) всех типов и размеров защищены от проникновения загрязнений и поверхностных вод. Телескопический шток позволяет установить оборудование точно по уровню дороги; Благодаря раздвижению и складыванию телескопических труб и штанги изменяется длина штока; Любое вертикальное давление гасится телескопической конструкцией, что предотвращает повреждение трубы и арматуры

Наконечник штока

	для вентиля домового ввода	Модель фикс. длины / телескопич.	a 13 мм b 15 мм c 24 мм	
		для задвижек	Модель телескопич.	a 27 мм b 32 мм c 48 мм
			Модель «фикс. длины»	30 мм

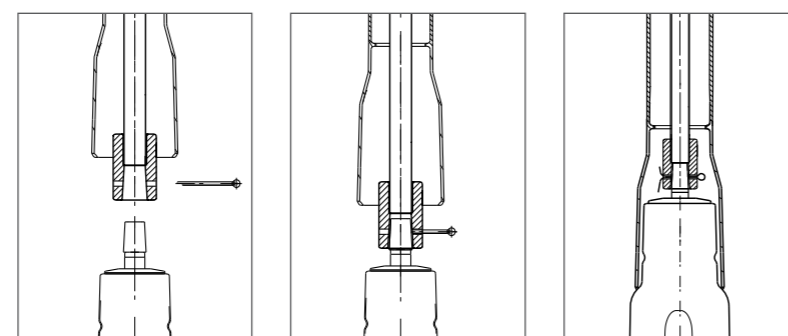
Вес штоков с винтовым соединением «Вентили домового ввода»

№ для заказа	9101						9601					
RD м	0,75	1,00	1,25	1,50	2,00	2,50	0,6-0,8	0,8-1,2	1,0-1,6	1,3-1,8	2-2,5	2,5-3,5
Вес	1,10	1,60	2,10	2,60	3,70	4,60	1,60	2,40	3,20	3,50	4,90	6,90

Вес штоков для задвижек Hawle-A

Тип	№ для заказа	Глубина заложения трубопровода	Номин. внутр. диаметр/DN					
			Hawle-A		Hawle-A		Hawle-A	
			50/65	Hawle-A 80	100/125	150	200	250-300
фикс. длины	9000A	1,00 м	3,30	3,20	3,30	3,00	2,80	
		1,50 м	5,30	5,30	5,30	5,00	4,80	
телескопич.	9500A	0,90 - 1,15 м	4,30					
		1,30 - 1,80 м	6,80	6,80	6,80	6,50		
		1,35 - 1,80 м					6,30	
		1,40 - 1,80 м						7,00
		1,80 - 2,50 м						10,10
		2,00 - 2,50 м	9,40	9,40	9,50	9,20	9,00	
	2,50 - 3,50 м		12,90	12,90	12,40	12,50	14,70	

Инструкция по монтажу 9000A / 9500A



Отодвинуть защитную трубу - удалить шплинт

Установить вал штока на четырехгранник - вставить шплинт

Установить защитную трубу на задвижку

Рис.: Шток Hawle-A «телескопический», DN 80-200

КОВЕР

«телескопич.» из пластика



Особенности модели

- Ковер фиксируется на любой высоте
- Во время работ, связанных с покрытием проезжей части, ковер не надо снимать
- В зависимости от высоты установки возможен угол наклона до 4°
- Незначительные затраты при обновлении проезжей части
- Гомогенное соединение со слоем асфальта (вскрытие дорожного покрытия при морозе происходит значительно реже)
- Низкий уровень шума (стук отсутствует)
- Не требует частого обслуживания (отсутствие коррозии, нет необходимости в смазке)
- Небольшой вес
- Цельный
- Высокая стабильность, выдерживает нагрузки 200 кН согласно DIN 3580
- Долгий срок службы благодаря использованию стеклопластика
- Устойчивость к изменениям температуры от - 20° C до 245° C
- Проверено DVGW

Аксессуары: см. на обороте

Материал | Технические особенности

- Крышка из серого чугуна, обработка битумом
- Верхняя часть и ковер из полиамида 66 с 30% содержанием стекловолокна
- Фиксирующий болт из нержавеющей стали

№ для заказа	Модель	Вес
1851K	для вентиля домового ввода DIN 4057	4,3
2051K	для задвижек, DIN 4056	6,8
1950K	для подземных гидрантов DIN 4055	17,8

плавная регулировка высоты

№ 1851K

символическое фотоизображение



№ 2051K

символическое фотоизображение



№ 1950K



M 2/4

ООО "Хавле Индустриверке"
ул. Индустриальная д. 1В
399900 Чаплыгин, Липецкая область, Россия

Тел.: +7 (47475) 25-354 - Факс: +7 (47475) 25-355
Эл. почта: industriewerke@hawle.com - www.hawle.ru

Изд. 08.2015

ООО "Хавле Индустриверке"
ул. Индустриальная д. 1В
399900 Чаплыгин, Липецкая область, Россия

Тел.: +7 (47475) 25-354 - Факс: +7 (47475) 25-355
Эл. почта: industriewerke@hawle.com - www.hawle.ru

Изд. 08.2015

Все чертежи, технические характеристики, размеры (все размеры в мм) и вес (все данные о весе в кг) носят необязательный характер. Мы оставляем за собой право на внесение изменений.

M 3/1

КОВЕР

«телескопич.» из пластика



Инструкция по монтажу

Строительство новых дорог

ПРИМЕЧАНИЕ:

Во избежание повреждения корпуса установку пластиковых коверов не допускается выполнять до укладки щебня

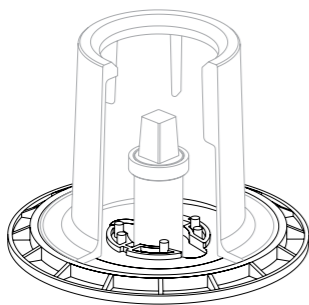
- Уложить слой щебня
- Уплотнить грунт
- Установить и выровнять ковер
- Нанести смазку на крышку
- Уложить несущий слой (битум-гравий)
- Верхнюю часть ковера разместить примерно на 2 см выше верхней кромки слоя битума-гравия, заполнить пространство вокруг ковера
- Перед закаткой очистить крышку от посторонних тел

Укладка изнашиваемого слоя

- Отметить положение ковера относительно кромки дороги
- Нанести на ковер смазку
- Уложить изнашиваемый слой
- Верхнюю часть ковера разместить примерно на 2 см выше верхней кромки слоя битума-гравия, заполнить пространство вокруг ковера
- Перед закаткой очистить крышку от посторонних тел
- Закатать ковер
- Сразу после закатки освободить верхнюю часть у кромки ковера

Комплектующие

- **Опорная плита** из пластика пригодного для переработки
небьющаяся и прочная
простота монтажа
небольшой вес
не гниет



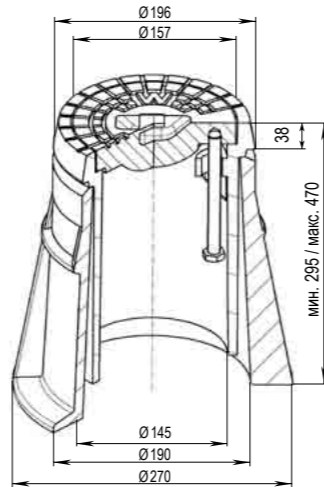
№ для заказа	модель для	Вес
3481	Задвижек и вентилей домового ввода	0,6
3482	подземных гидрантов	2,0

см. страницу М 3/7

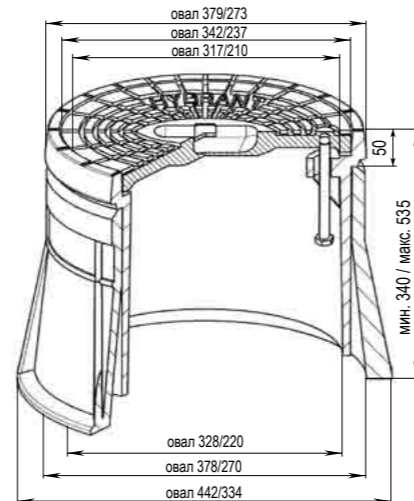
№ 1851K



№ 2051K



№ 1950K



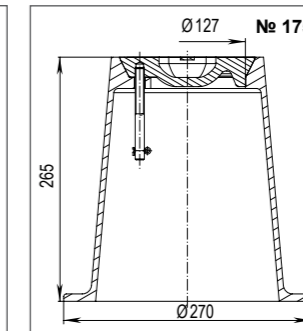
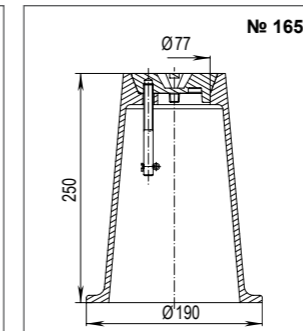
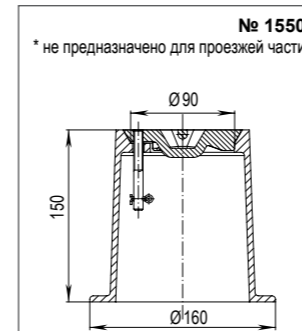
КОВЕР

нерегулируемый из чугуна

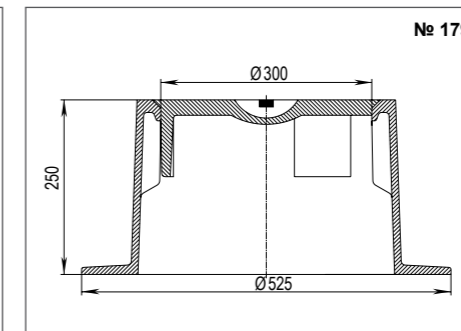
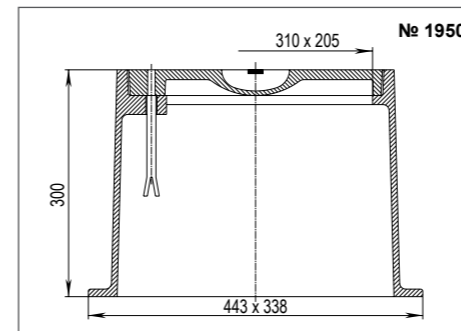


№ для заказа	Модель для	Модель	Материал	Вес
1550	Вентили домового ввода	легкая нагрузка*	серый чугун, с битумным покрытием	3,4
1650		тяжелая нагрузка		6,5
1750	Задвижки и Комби-Т		серый чугун, с битумным покрытием	11,9
1950	Подземные гидранты		серый чугун, с битумным покрытием	27,8
1790	Воздушные вентузы		серый чугун, с битумным покрытием	41,5
4550	Комби-III и Комби-IV	DN 80+	высокопрочный чугун, с битумным покрытием	34,0
		DN 100-200++		54,5

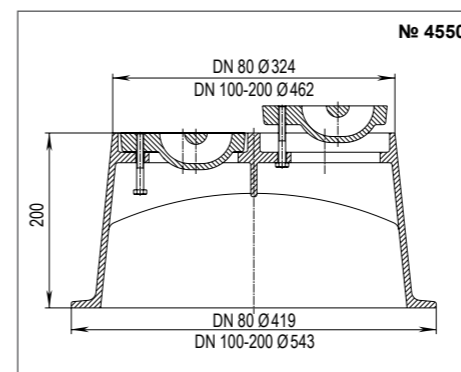
+E2 Модель DN 80; ++ E2 Модель DN 100-200



№ 1750



№ 1950



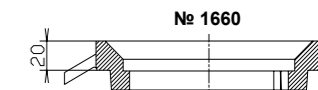
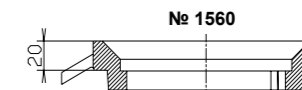
макс. допустимая нагрузка 200 кН
(за исключением № 1550)

№ 4450

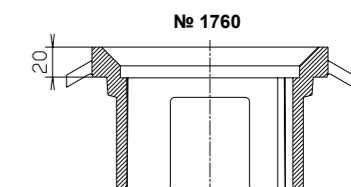


Комплектующие

- **Переходные кольца** позволяют переоборудовать уже установленные коверы фиксированной длины в телескопические



№ для заказа	для ковера	Материал	Вес
1560	№ 1550	серый чугун, с битумным покрытием	0,90
1660	№ 1650	серый чугун, с битумным покрытием	0,90
1760	№ 1750	серый чугун, с битумным покрытием	2,45



КОВЕР

«телескопич.» из чугуна



№ для заказа	Модель для:	Модель	Материал	Вес
1850	Вентили домового ввода	Ковер в сборе, без регулировочного кольца	серый чугун, с битумным покрытием	7,0
2050	Задвижки и Комби-Т			12,2

Регулируемый по высоте ковер DIN см. страницу М 3/5



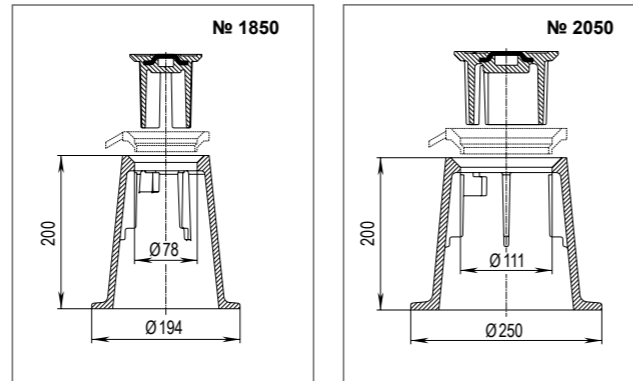
макс. допустимая нагрузка 200 кН

Ковер телескопический

регулировочные кольца позволяют регулировать высоту ковера относительно уровня поверхности дороги!

Цилиндрическая направляющая, соединенная с коническим посадочным гнездом, обеспечивает жесткую и бесшумную установку крышки.

Благодаря этой конструкции крышка открывается легко.



Комплектующие | запасные части

- Крышка для регулируемого ковера из серого чугуна, с битумным покрытием

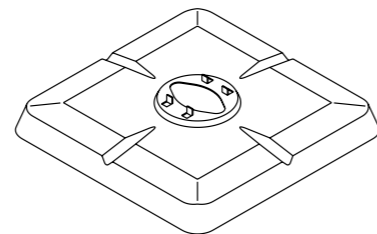
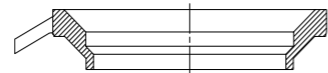
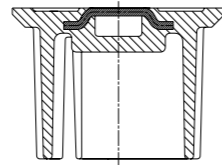
№ для заказа	для ковера	Вес
1860	№ 1850	1,30
2060	№ 2050	2,65

- Регулировочные кольца из серого чугуна, с битумным покрытием Для регулировки высоты ковера

№ для заказа	для регулируемого ковера	Высота, Вес					
		12	15	20	30	40	50
2030	№ 1850	0,50	0,70	0,90	1,10	1,50	1,20
2040	№ 2050		1,00	1,40	2,00	2,70	3,50

- Опорная плита
Штампованная оцинкованная сталь
Размеры: 360 мм x 360 мм

№ для заказа	для ковера	Вес
3480	№ 1550, 1650, 1850	1,70
3490	№ 1750, 2050	1,70



Регулируемый по высоте КОВЕР согл. DIN

со съёмным регулировочным кольцом для дорожных покрытий, ремонтируемых при помощи асфальтосъёмных комбайнов



Особенности конструкции

- Хорошо зарекомендовавшая себя посадочная поверхность со скосом предотвращает стук и дребезжание крышки
- Высококачественная антикоррозионная защита благодаря нанесению эпоксидного покрытия согласно стандартам GSK
- Съёмное монтажное кольцо позволяет снимать поверхность дорожного покрытия без извлечения ковера
- Возможность регулировки по высоте с помощью регулировочных колец
- Крышка надежно удерживается стержнем из высококачественной стали
- Можно заказать специальные регулировочные кольца для подгонки крышки к углу наклона дороги (см. рис.1)

Материал | Технические особенности

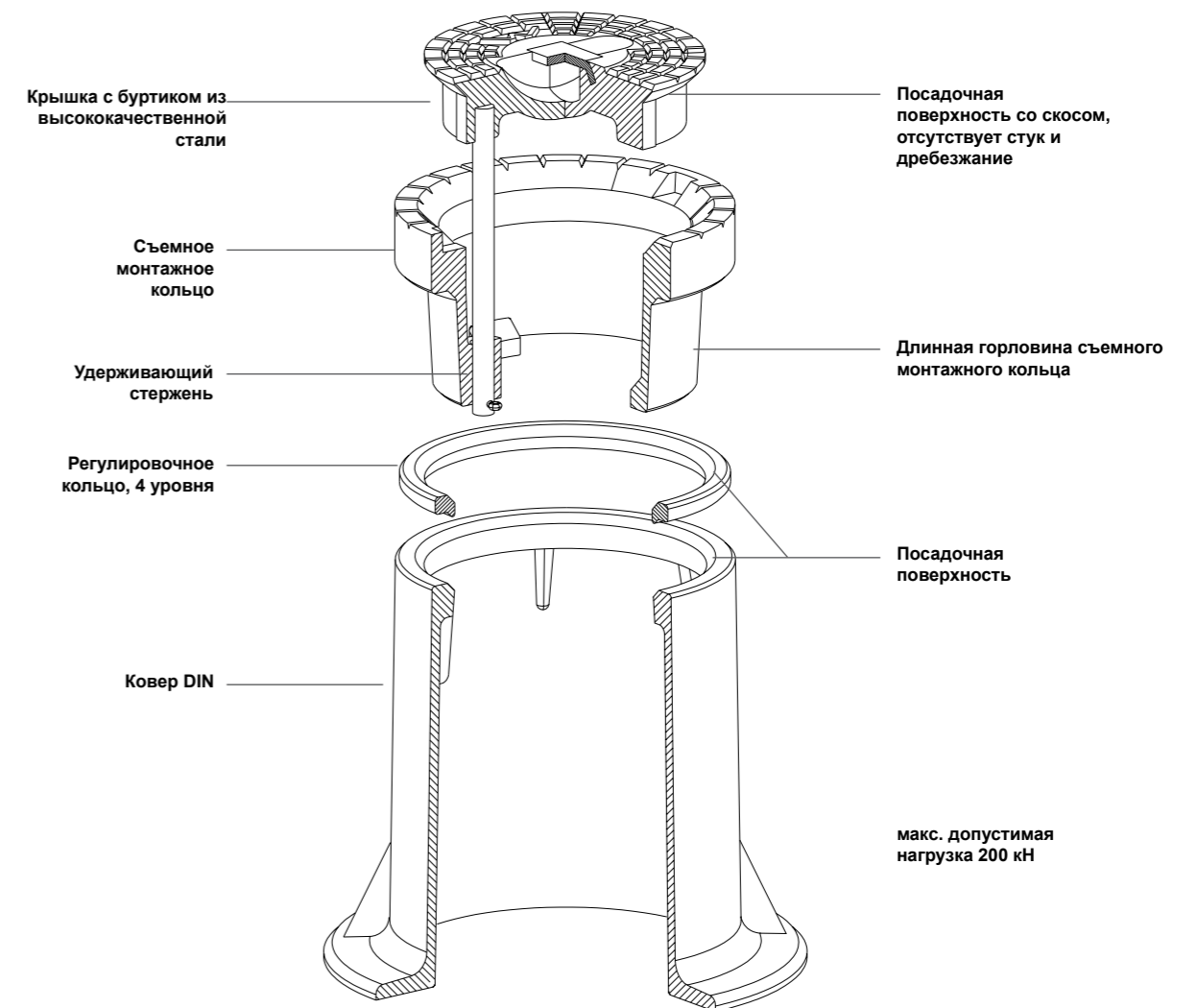
- Ковер из серого чугуна, с эпоксидным покрытием
- Стержень и буртик крышки из высококачественной стали
- Посадочные поверхности со скосом обработаны

Ковер

№ для заказа	Модель	Вес
2051	DIN 4056 (для задвижек)	21,5
1851	DIN 4057 (для вентиляей)	11,0

Регулировочные кольца

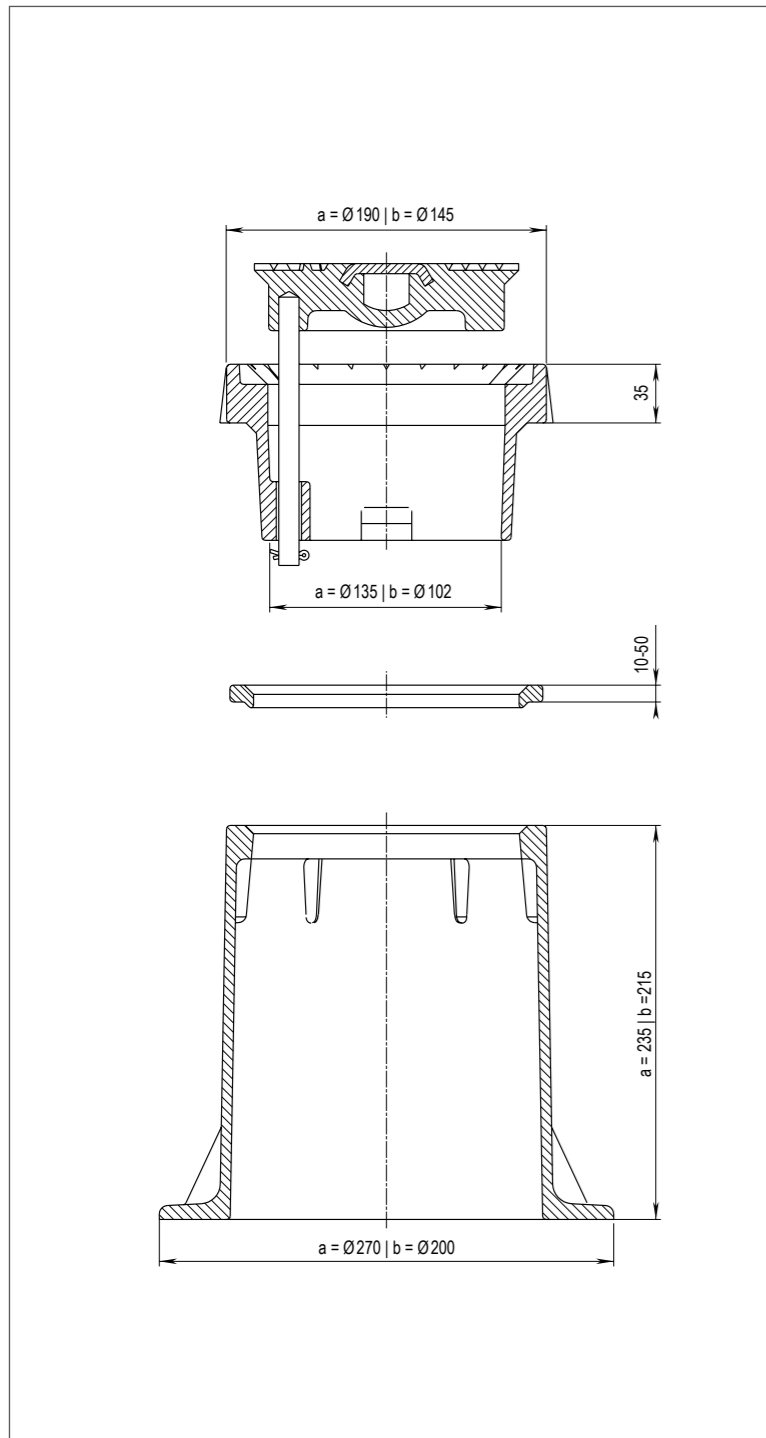
№ для заказа	для ковера	Высота, Вес			
		10	20	30	50
2045	№ 2051	0,9	1,2	1,6	2,7
2035	№ 1851	0,4	0,8	1,2	2,0



Регулируемый по высоте КОВЕР согл. DIN
со съёмным регулировочным кольцом для дорожных покрытий,
ремонтируемых при помощи асфальтосъёмных комбайнов



Размеры для ковера
a = DIN 4056 b = DIN 4057



ОПОРНЫЕ ПЛИТЫ ДЛЯ КОВЕРОВ
из пластика пригодного для переработки

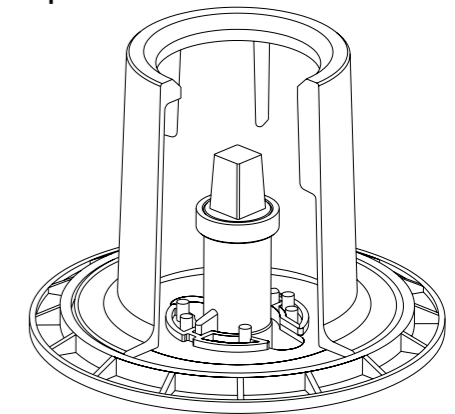


Особенности конструкции

- небуьющаяся и прочная
- простота монтажа
- небольшой вес
- не гниет

№ для заказа	модель для	Вес
3481	здвижек и вентиляй	0,6
3482	гидрантов	2,0

Положение при монтаже:

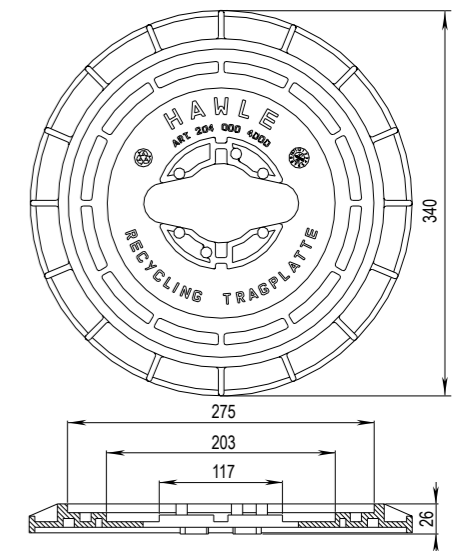


Универсальная опорная плита № 3481

подходит для:

- здвижек
- вентиляй домового ввода

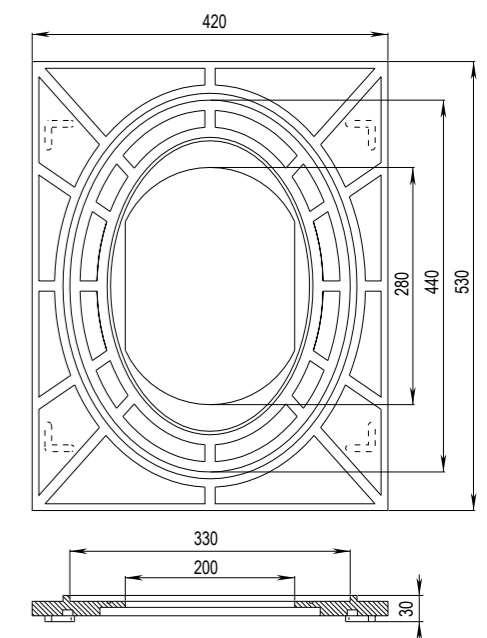
Надежная фиксация телескопических штоков HAWLE для здвижек, Комби-Т и вентиляй домового ввода



Опорная плита № 3482

подходит для:

- подземных гидрантов





№ для заказа	DN	D	Вес
7800	¾" - 2"	140	0,60
	50	160	0,69
	65	190	0,90
	65-80	190	0,95
	100	240	1,50
	125 - 150	320	2,30
	200	360	2,80
	250 - 350*	486	4,80
400**	600	21,00	
500 - 600	800	20,00	



№ 7800 Штурвал

- для вентилей домового ввода, задвижек и арматуры Комби из высокопрочного чугуна, с оксидным покрытием

* DN 250 - 350 из стали, с оксидным покрытием
Штурвал из стали 2" до DN 200 по запросу!
** DN 400 из серого чугуна

DN	№ 2157	№ 2158	№ 2156
20-40			
50			
65			
80			
100-150			
200			
250-350			
400			
500-600			



Наконечник штока

- из алюминия, включая колпачок с указателем направления вращения

№ 2157 «закрытие по часовой стрелке» - синий

№ 2158 «закрытие против часовой стрелки» - красный

№ 2156 из оцинкованного высокопрочного чугуна (без рисунка)

DN	№ 7820 № 7821	№ 7825 № 7826
¾" - 2"		
50		
65		
80		
100 - 150		
200		
250 - 300		
400		
500 - 600		



Удлинитель штока

- **Материал:** сталь оцинкованная

№ 7820 Цена за первый метр

№ 7821 Цена за каждые дополнительные 0,5 м
При заказе указывать общую длину L

- **Материал:** нержавеющая сталь

№ 7825 Цена за первый метр

№ 7826 Цена за каждые дополнительные 0,5 м
При заказе указать общую длину L

№ для заказа	DN	Вес
8570E2	65 - 80	1,50
	100	1,90
	125 - 150	3,20
	200	5,00

№ 8570E2



Глухая крышка

№ 8570E2

- для задвижек типа Комби вместо верхней части задвижки
- Из высокопрочного чугуна, с оксидным покрытием без болтов и уплотнения

DN	№ 2170E2	№ 4000STE2
50		
65		
80		
100		
125		
150		
200		
250		
300		
350		
400		



Индикатор положения № 2170E2

- Для визуальной индикации положения клина в задвижке E2
- Возможна установка позиционного переключателя (№ 2190) для подачи электрического сигнала
- Управление с помощью штурвала (№ 7800)
- От DN 50 до DN 200 для последующей установки на стандартной верхней части E2



Позиционный переключатель № 2190

- Для установки на индикаторе положения 2170E2
- Корпус из металла
- Рабочий ток 230 В / 3 А
- Класс защиты IP 66 / IP 67
- Коммутационный принцип: контакты замедленного действия
- Модель функции включения: контакт с принудительным размыканием
- Количество размыкающих контактов: 1
- Количество замыкающих контактов: 1



Задвижка E2 «короткая» № 4000STE2

- Задвижка E2 с фланцем и установленным индикатором положения

№ для заказа	DN	Вес
7850	¾"-2"	0,08
	50-200	0,30



Блокиратор доступа № 7850

- Подходит только для вентилях и задвижек E2
- Применение: защита от ошибок в управлении (например: замыкатель)

№ для заказа	DN	Вес
7851	¾"-2"	0,20
	50-200	1,00



Адаптер № 7851

- Подходит для блокиратора доступа № 7850

Особенности модели

- В стандартном исполнении 400 В, 50 Гц, трехфазный двигатель, легко настраиваемый переключатель счетного ролика для обоих конечных положений, двойной моментный выключатель, датчик светового сигнала, обогрев переключающего устройства и теплового выключателя; штурвал для аварийного (ручного) управления
- Вид соединения: DIN 3210 G O и G 1/2
- Вид привода: DIN 3210 E
- Класс защиты привода: IP 68
Класс защиты выключателей: IP 66
- Исполнения, отличающиеся от стандарта, по запросу

Задвижка E2		Электропривод					
DN	MOP (PN)	Тип	макс. крутящий момент	L	B	H	Вес
50-100	16	SA 07.6	60	514	300	288	21,0
125-200		SA 10.2	120	536	312	290	23,5
250-400		SA 14.2	250	725	375	316	50,0
500-600		SA 14.6	500	728	375	316	50,0

DN	Электропривод об/мин	~ Время закрывания
50-80	16	1,0 мин
100-125	16	1,5 мин
150-200	16	2,0 мин
250	16	2,5 мин
300-400	22	2,5 мин
500-600	16	4,5 мин

Прочие исполнения и другое время закрывания по запросу!

Особенности модели

- E2 задвижка вкл. болты (установочные штифты и гайки)
Вид соединения соответствует электроприводу № 9920

DN	Осевое расст. центров отверстий LK	Валы Ød	Вес		
			4000ELE2	4700ELE2	8630E2
50	102	20	15,0	36,0	3,7
65	102	20	21,0	42,5	4,0
80	102	20	22,5	44,5	4,0
100	102	20	28,5	51,5	4,0
125	102	20	39,0	62,0	4,0
150	102	20	44,5	70,0	4,0
200	102	20	71,0	101,0	5,5
250	140	30	109,0	176,0	8,5
300	140	30	156,0	225,0	8,5
350	140	30	214,0		9,5
400	140	30	270,0		9,5
500	140	30	499,0	543,0	20,0
600	140	30	730,0	820,0	20,0

Электропривод № 9920



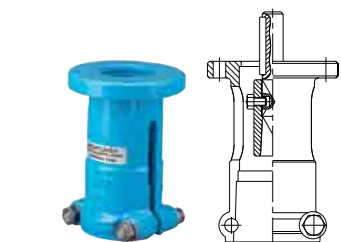
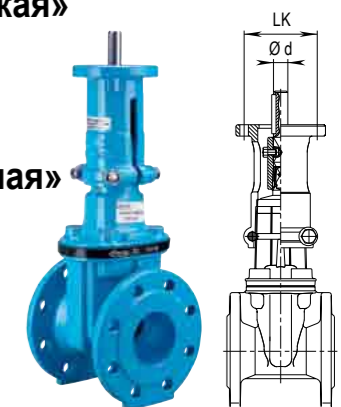
Система управления электроприводом AUMA Matic и AUMatic по запросу

Внимание: использование электропривода с задвижкой HAWLE-E2 для регулирования потока жидкости не допускается; Для использования задвижки HAWLE-E2 с установленным электроприводом при заказе необходимо сообщить:

1. Рабочее давление
2. Монтажное положение задвижки
3. Количество операций открытия/закрытия за 24 часа

Задвижка E2 «короткая» с переходником и соединительной муфтой № 4000ELE2

Задвижка E2 «длинная» с переходником и соединительной муфтой № 4700ELE2

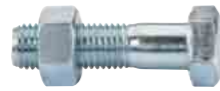


Переходник E2 № 8630E2

АКСЕССУАРЫ ДЛЯ ЗАДВИЖЕК



Болты / L	№ 8810			№ 8830			№ 8840		
	M 16	M 20	M 24	M 16	M 20	M 24	M 16	M 20	M 24
60									
70									
80									
90									
100									
110									
120									
130									
140									



Болты с гайками

№ 8810

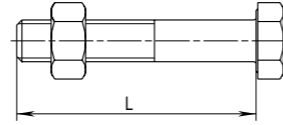
- Гальванически оцинкованные

№ 8830

- Нержавеющая сталь, коррозионностойкая A2

№ 8840

- Нержавеющая сталь, коррозионно- и кислотостойкая A4



№ 8873	для резьбы	
	M 16	M 20
№ 8874	M 16	M 20
	M 20	M 24



Шайба

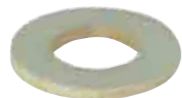
№ 8873

- Нержавеющая сталь, коррозионностойкая A2

№ 8874

- Нержавеющая сталь, коррозионно- и кислотостойкая A4

№ 8877	для резьбы	
	M 16	M 20
№ 8820	M 16	M 20
	M 20	M 24



Изолятор болтов

- Для электрической изоляции болтов и предотвращения возникновения тока коррозии

№ 8877 ISO-шайба

- Толщина 3 мм, из стеклоэпоксида

№ 8820 Труба

- Полиэстер, длина 1 м



Необходимая длина болтов: фланцевая задвижка - фланец (PN 10)

Фланцевая задвижка DN	Размер болтов	Количество болтов	Длина болтов для фланца №								
			0101 0102	7101 7102 7103	0400 0800 0802 7994	5500 5530	5600	0310 0311	7602	7601	8000 8100
50	M 16	4	70	70	60	60	70	60	90	80	60
65	M 16	4	70	70	70	70	70	70	100	80	70
80	M 16	8	80	70	70	70	70	70	100	80	70
100	M 16	8	80	70	70	70	70	70	100	80	70
125	M 16	8	80	80	70	70	80	70	100	80	70
150	M 20	8	90	80	70	70	80	70	140	100	70
200	M 20	8	90	80	70	70	80	70	140	100	70
250	M 20	12	100	90	80	70	90	80	140	100	80
300	M 20	12	100	90	90	70	90	90	140	100	90
350	M 20	16	120								100
400	M 24	16	120		90						100
500	M 24	20	150		100						
600	M 27	20	150		120						

СТОЙКА НАВАК ДЛЯ ЗАДВИЖЕК для запорной арматуры



Особенности модели

- Для удобного управления с поверхности земли запорной арматурой, установленной в колодце
- Труба и соединительный фланец из нержавеющей стали
- Соединительный фланец для закрепления на опорной поверхности DN 65 с отверстиями по EN 1092

Модель со штурвалом (№ 9894)

- Удлиненная внутренняя труба из оцинкованной стали обеспечивает быстрое и легкое соединение стойки HAWAK с квадратной штангой удлинителя штока или штоком; Телескопическое соединение стойки HAWAK обеспечивает большой запас при сокращении длины квадратной штанги
- Шпindel из нержавеющей стали
- Опора шпинделя из POM
- Съемное кольцо из EPDM
- Индикатор положения задвижки
- Нет необходимости в техобслуживании

Модель для привода (№ 9895)

- Соединительный фланец для подключения к приводу по EN ISO 5210 / DIN 3210

Стойка для задвижек

№ 9894

№ 9895



№ для заказа	Модель	для задвижки с номинальным внутренним диаметром / DN																	
		50	65	80	100	125	150	200	250	300	350	400	450	500	600				
9894	со штурвалом и индикатором положения																		
9895	с соединением для электропривода																		

При заказе указать номинальный внутренний диаметр задвижки

M 4/4

ООО "Хавле Индустриверке"
ул. Индустриальная д. 1В
399900 Чаплыгин, Липецкая область, Россия

Тел.: +7 (47475) 25-354 - Факс: +7 (47475) 25-355
Эл. почта: industriewerke@hawle.com - www.hawle.ru

Изд. 08.2015

Все чертежи, технические характеристики, размеры (все размеры в мм) и вес (все данные о весе в кг) носят необязательный характер. Мы оставляем за собой право на внесение изменений.

ООО "Хавле Индустриверке"
ул. Индустриальная д. 1В
399900 Чаплыгин, Липецкая область, Россия

Тел.: +7 (47475) 25-354 - Факс: +7 (47475) 25-355
Эл. почта: industriewerke@hawle.com - www.hawle.ru

M 5/1

Изд. 08.2015

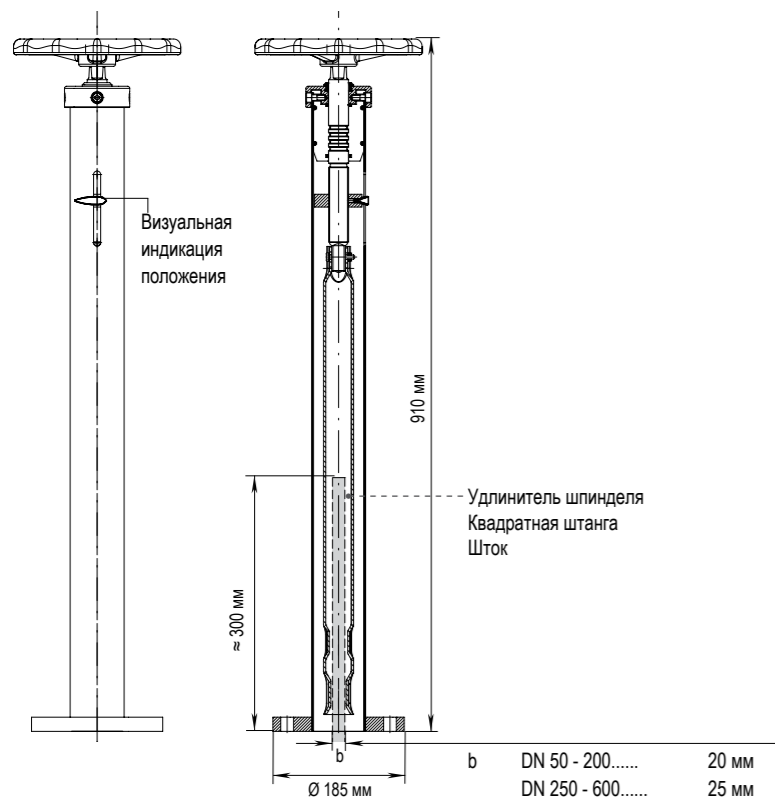
Все чертежи, технические характеристики, размеры (все размеры в мм) и вес (все данные о весе в кг) носят необязательный характер. Мы оставляем за собой право на внесение изменений.

СТОЙКА HAWLE ДЛЯ ЗАДВИЖЕК для запорной арматуры



№ 9894

со штурвалом и индикатором положения

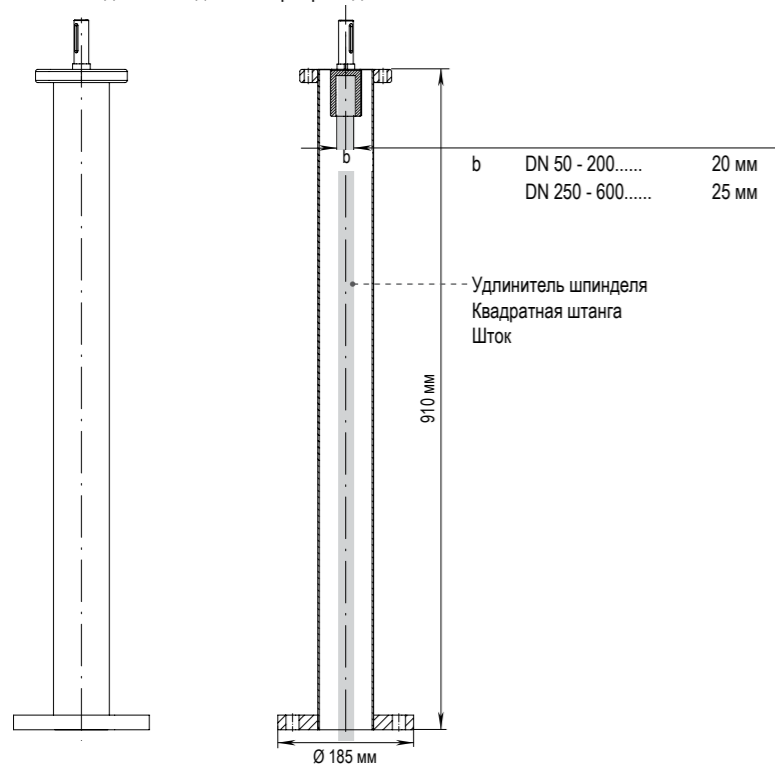


Пример использования:

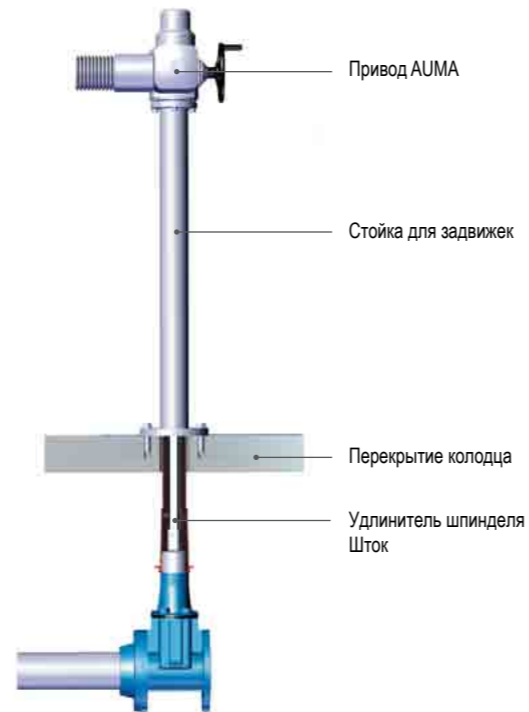


№ 9895

с соединением для электропривода



Пример использования:



АКСЕССУАРЫ ДЛЯ ГИДРАНТОВ



№ для заказа	Муфта	Вес
5397	для А-муфты	3,70
5398	для В-муфты	2,20
5399	для С-муфты	1,70



Защитная крышка

№ 5397

№ 5398

№ 5399

для надземных гидрантов HAWLE

- Эффективная защита от несанкционированного доступа
- Для всех надземных гидрантов Hawle, выпущенных с 1998 года
- Для надземных гидрантов Hawle, выпущенных до 1998 года, по запросу

№ для заказа	Муфта	Вес
3453	A + B + C	0,50



Адаптер

№ 3453

- Открыть гидрант возможно только с помощью адаптера и ключа Hawle № 3460

№ 5417

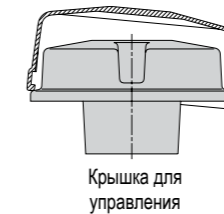
Для гидрантов, изготовленных до 1998 года, требуется «Комплект для переоборудования»



Сигнальный колпачок от несанкционированного доступа к гидранту № 5417

- Для надземных гидрантов
- С сентября 1998 года все надземные гидранты HAWLE пригодны для использования колпачка индикации воровства воды

№ 5416



Крышка для управления

Комплекты для переоборудования № 5416

- Для колпачка индикации воровства воды
- Для гидрантов, изготовленных до сентября 1988 года
- Стандарт для всех гидрантов Hawle с обозначением ÖNORM-F 2010

M 5/2

ООО "Хавле Индустриверке"
ул. Индустриальная д. 1В
399900 Чаплыгин, Липецкая область, Россия

Тел.: +7 (47475) 25-354 - Факс: +7 (47475) 25-355
Эл. почта: industriewerke@hawle.com - www.hawle.ru

Изд. 08.2015

ООО "Хавле Индустриверке"
ул. Индустриальная д. 1В
399900 Чаплыгин, Липецкая область, Россия

Тел.: +7 (47475) 25-354 - Факс: +7 (47475) 25-355
Эл. почта: industriewerke@hawle.com - www.hawle.ru

Изд. 08.2015

Все чертежи, технические характеристики, размеры (все размеры в мм) и вес (все данные о весе в кг) носят необязательный характер. Мы оставляем за собой право на внесение изменений.

M 6/1

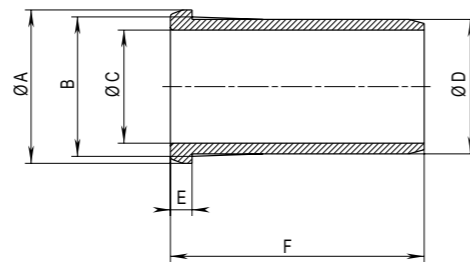
ОПОРНЫЕ ВТУЛКИ для труб из PE



Класс SDR 11 (PE 100 | PN 16)

Внешн. диам. трубы	ØD	ØC	ØA	F	E	B
20	15,4	10,3	19,5	42	4	16,5
25	19,8	14,3	24,5	52	5	20,9
32	25,2	19,3	31,5	62	6	26,5
40	31,6	25,3	39,5	72	7	33,2
50	39,6	32,7	49,5	82	7	41,5
63	50	42,1	62,5	91	8	52,2

Опорная втулка из POM для труб из PE № 6031



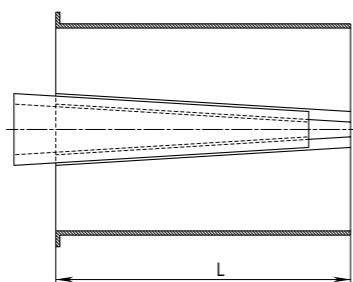
Класс SDR 17,6 (PE 100 | PN 16)

Внешн. диам. трубы	ØD	ØC	ØA	F	E	B
20	15,4	10,3	19,5	42	4	16,5
25	20,4	15,2	24,5	52	5	21,5
32	27,4	22,2	31,5	67	6	28,5
40	34,8	28,5	39,5	84	7	36
50	43,4	36,5	49,5	82	7	44,9
63	54,8	46,9	62,5	92	8	56,6

Опорная втулка из нержавеющей стали для труб из PE

№ 6035
Класс SDR 17,6 (PE 100 | PN 10)

№ 6036
Класс SDR 11 (PE 100 | PN 16)



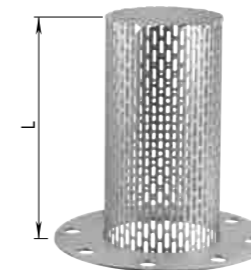
Внешн. диам. трубы	L	Вес
63	170	0,10
75	170	0,25
90	170	0,33
110	170	0,39
125	170	0,48
140	170	0,55
160	200	0,67
180	220	0,86
200	220	1,50
225	220	1,62
250	220	1,85
280	220	2,15
315	220	2,55

АКСЕССУАРЫ



№ для заказа	DN	Конструктивная длина L	Вес
8653	50	300	0,9
	65		1,1
	80		1,3
	100		1,5
	125		1,9
	150		2,4
	200		3,2
	250		3,9
	300		4,8
	350		5,7
400	6,7		

большие размеры по запросу!



Сетчатый фильтр № 8653

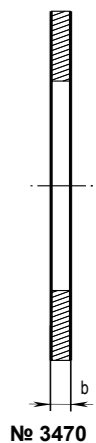
- Из нержавеющей стали
- Отверстия фланца по EN 1092-1 | PN 10

DN	b		Вес	
	3470	3390	3470	3390
25		4		0,01
32		4		0,02
40		4		0,03
50	3	4	0,02	0,04
65	3	4	0,03	0,06
80	3	4	0,04	0,07
100	3	5	0,04	0,07
125	3	5	0,05	0,12
150	4	5	0,06	0,13
200	4	6	0,10	0,18
250	4	6	0,13	0,23
300	4	6	0,17	0,60
350		7		0,70
400		7		0,77
500		7		1,00
600		7		1,11



Межфланцевая прокладка № 3470

- С льняным армированием, PN 10
- Из EPDM

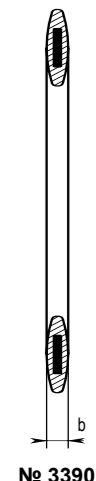


№ 3470



Межфланцевая прокладка № 3390

- Благодаря стальному армированию кольцо сохраняет свою форму, что облегчает установку
- Из EPDM
- Стандартное исполнение PN 10.
PN 16 и PN 25 по запросу



№ 3390

DN	№ 7540	№ 7560
80		
100		
125		
300		



Усиленная втулка

- Для уплотнительных манжет фланца
- Позволяет увеличить внешний диаметр трубы

№ 7540 Толщина стенки 2 (60 ширина)
№ 7560 Толщина стенки 3 (80 ширина)

Необходимо указать тип и диаметр трубы
Другие номинальные внутренние диаметры по запросу

Особенности модели

- Значительно облегчает монтаж трубы
- Из силикона и специальной смеси растворителя
- Для питьевой воды
- Емкость: 400 мл
- **Внимание:** Соблюдайте требования безопасности (см. надпись на банке)

Монтажный спрей для пластиковых труб № 3443



Особенности модели

- Подходит для задвижек, шпинделей и уплотнительных колец круглого сечения
- Вес: 90 г

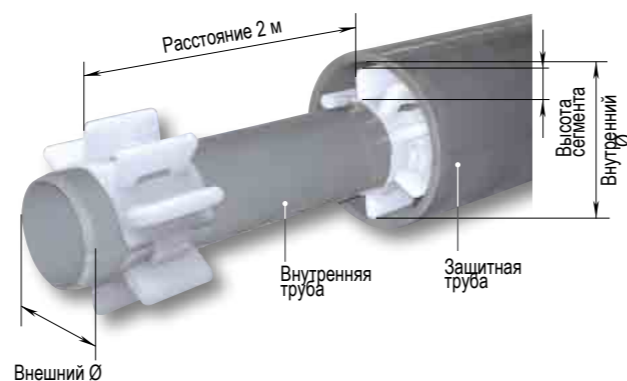
Арматурная смазка для задвижек для питьевой воды № 3444



Особенности модели

- Размер разделителя зависит от внешнего диаметра внутренней трубы
- Высота сегмента зависит от внутреннего диаметра защитной трубы
- Простота монтажа
- Количество элементов зависит от размеров кольца
- Не требуются дополнительные специальные инструменты
- Макс. нагрузка до 2000 кг / кольцо
- Подходит для воды и сточных вод

Разделитель труб (против трения) № 9941



DN	Внешний Ø внутр. трубы	Высота сегмента		
		25	41	60
80	76-115			
100	103-131			
125	117-172			
150	155-195			
200	207-260			
250	258-326			
250	236-312			
300	295-390			
350	295-390			
400	353-468			
450	413-546			
500	472-624			
600	501-702			

Особенности модели

- Из пластика, ударопрочные, стойкие к атмосферным воздействиям, со сменными надписями

№ для заказа	Размеры	Модель
0850	200 x 140	пусто*
0854	200 x 140	
0860	100 x 140	пусто*
0864	100 x 140	
0870	200 x 250	пусто*
0874	200 x 250	
0912	100 x 140	
	140 x 200	
0920	1500	

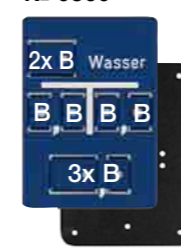
* В случае необходимости заказать соответствующие поля для цифр или букв!
A = 10 мм B = 25 мм C = 40 мм

№ 0850



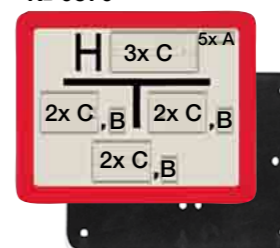
№ 0854

№ 0860



№ 0864

№ 0870



№ 0874

№ 0912



№ 0914



№ 0920



Особенности модели

- При заказе табличек или цифр и букв обязательно указывать цвет и размер

для №	№ для заказа	Цифры и буквы			Пустое поле 1 поз.			Пустое поле 5 поз.
		10	25	40	10	25	40	10
0850								
0860								
0870								

Особенности модели

- Для удобства хранения цифр и букв для табличек обязательно указать цвет!
«синий» - вода, «белый» - гидранты

Таблички

№ 0850 для магистральных трубопроводов
№ 0854 подкладка
№ 0860 для домового ввода
№ 0864 подкладка
№ 0870 для гидрантов
№ 0874 подкладка

№ 0912 опорная плита
№ 0914 крепежные половинки
№ 0920 алюминиевые стойки

Цифры и буквы Надписи на табличках

Алюминиевый сортировочный ящик № 0910, пустой
№ 0911, укомплектован (прибл. для 100 табличек)



Особенности модели

- С внешней резьбой с одной стороны EN 10226-1
- Из POM
- Каждый фитинг с помощью вставной трубки может быть модифицирован в патрубковый фитинг с внешней резьбой

№ для заказа	DN	Резьба	L	Вес
6630	¾"	¾"	92	0,05
	1"	1"	105	0,10
	1¼"	1¼"	123	0,13
	1½"	1½"	144	0,18
6631	1"	1½"	117	0,07
	1"	2"	126	0,12

Вставная трубка

№ 6630 с равными концами

№ 6631 специальные размеры

