

Страница  
J 2

**Вентиль для домового ввода**  
Обзор

Страница J 2/1

Страница  
J 4

**Вентиль для домового ввода**  
с внутренней резьбой  
с внутренней и наружной резьбой / муфта ISO  
из POM, с наружной резьбой с обеих сторон  
*Вентиль ZAK для домового ввода*

Страница J 4/1  
Страница J 4/3  
Страница J 4/5  
Страница L 3/1



Страница  
J 5

**Вентиль для домового ввода**  
С муфтой ISO с обеих сторон для труб из PE  
Врезной вентиль с насадками ISO, из POM

Страница J 5/1  
Страница J 5/3



Страница  
J 6

**Вентиль для домового ввода Hawle-FIT**  
из POM с муфтами Hawle-FIT

Страница J 6/1



Страница  
J 7

**Вентиль для домового ввода с приварными патрубками**  
из высокопрочного чугуна  
из POM

Страница J 7/1  
Страница J 7/3



Страница  
J 8

**Вентиль для домового ввода**  
из высокопрочного чугуна  
Вентиль для вертикальной установки с насадками ISO из POM  
Вентиль с системой автоматического опорожнения для  
домового ввода, из высокопрочного чугуна  
*Врезной вентиль ZAK для домового ввода*

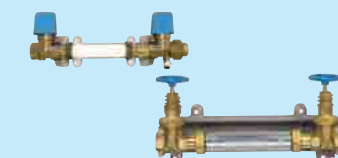
Страница J 8/1  
Страница J 8/3  
  
Страница J 8/5  
Страница L 3/2



Страница  
J 9

**Монтажный комплект для водомера**

Страница J 9/1



## Аксессуары

Штурвалы	Страница М 4/1
Штоки	Страница М 2/3
Коверы	Страница М 3/1
Наконечник штока	Страница М 4/1
Удлинитель штока	Страница М 4/1
Болты с гайками	Страница М 4/4
Опорная втулка	Страница М 6/2
Монтажный спрей	Страница М 7/2
Фитинги	Страница К 2/1

## Запасные части

Крышка задвижки	Страница Р 2/1
Клин для задвижки	Страница Р 2/1
Плоское уплотнение крышки задвижки	Страница Р 2/2

## Инструменты

Ключ	Страница Q 4/2
Сверлильный аппарат	Страница Q 2/1
Труборезка	Страница Q 4/1
Фреза для снятия фаски	Страница Q 4/1
Съемники	Страница Q 4/2

## Техническая информация

Моменты затяжки для монтажа фланца	Страница R 3/1
Число оборотов шпинделя на ход	Страница R 1/2

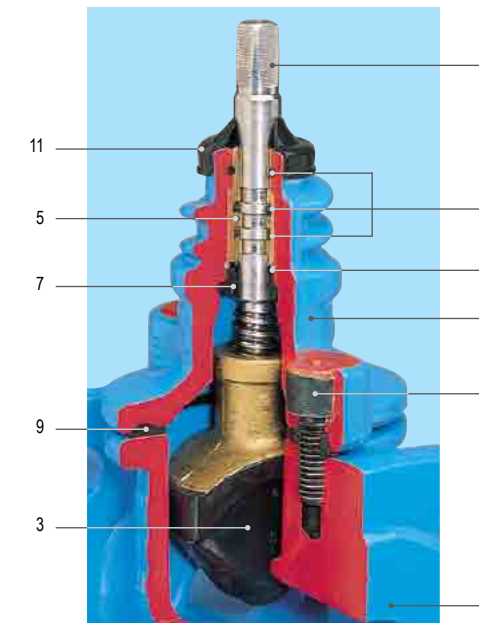
## Особенности модели

### Вентиль из высокопрочного чугуна

- упругозапирающийся клиновый вентиль с гладким проходным каналом
- Фланцевый
- С муфтой ISO
- С резьбой
- Приварной вентиль
- Вентиль для вертикальной установки
- Вентиль с системой опорожнения
- 2 уплотнительных кольца круглого сечения установлены в коррозионностойкие материалы
- Опора шпинделя из латуни
- Винтовое присоединение для штока
- На 100 % пригоден для бесколодезной установки
- При использовании вентиля для домового ввода из высокопрочного чугуна с наружной резьбой после монтажа открытые витки резьбы следует защитить от коррозии в общеустановленном порядке

## Материал | Технические особенности

- 1 Корпус и крышка из высокопрочного чугуна, внутри и снаружи покрыты эпоксидным покрытием (см. страницу 4)
- 2 Клин из латуни, покрыт вулканизированным эластомером
- 3 Шпиндель из нержавеющей стали с поверхностью скольжения, с накатанной резьбой
- 4 Опора шпинделя (втулка с уплотнительными кольцами круглого сечения) из латуни
- 5 Уплотнительные кольца круглого сечения из эластомера
- 6 Внутренняя резиновая манжета из эластомера
- 7 Защитное кольцо из нержавеющей стали
- 8 Уплотнение крышки из эластомера
- 9 Болты утоплены в корпусе крышки и абсолютно защищены от коррозии парафиновой пломбой и резиновым уплотнением между корпусом и крышкой
- 10 Пыльник из эластомера



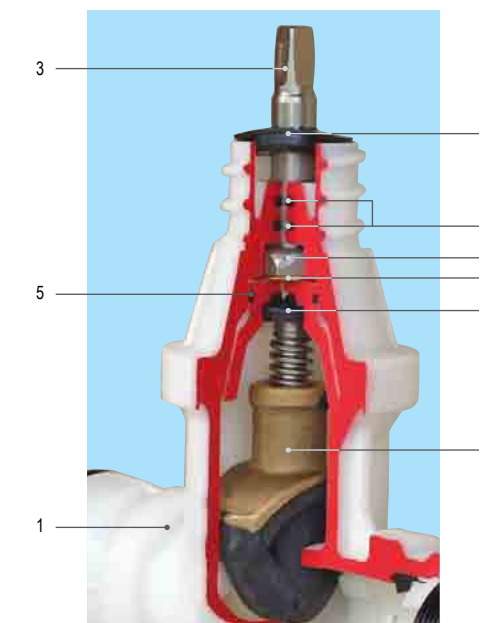
## Особенности модели

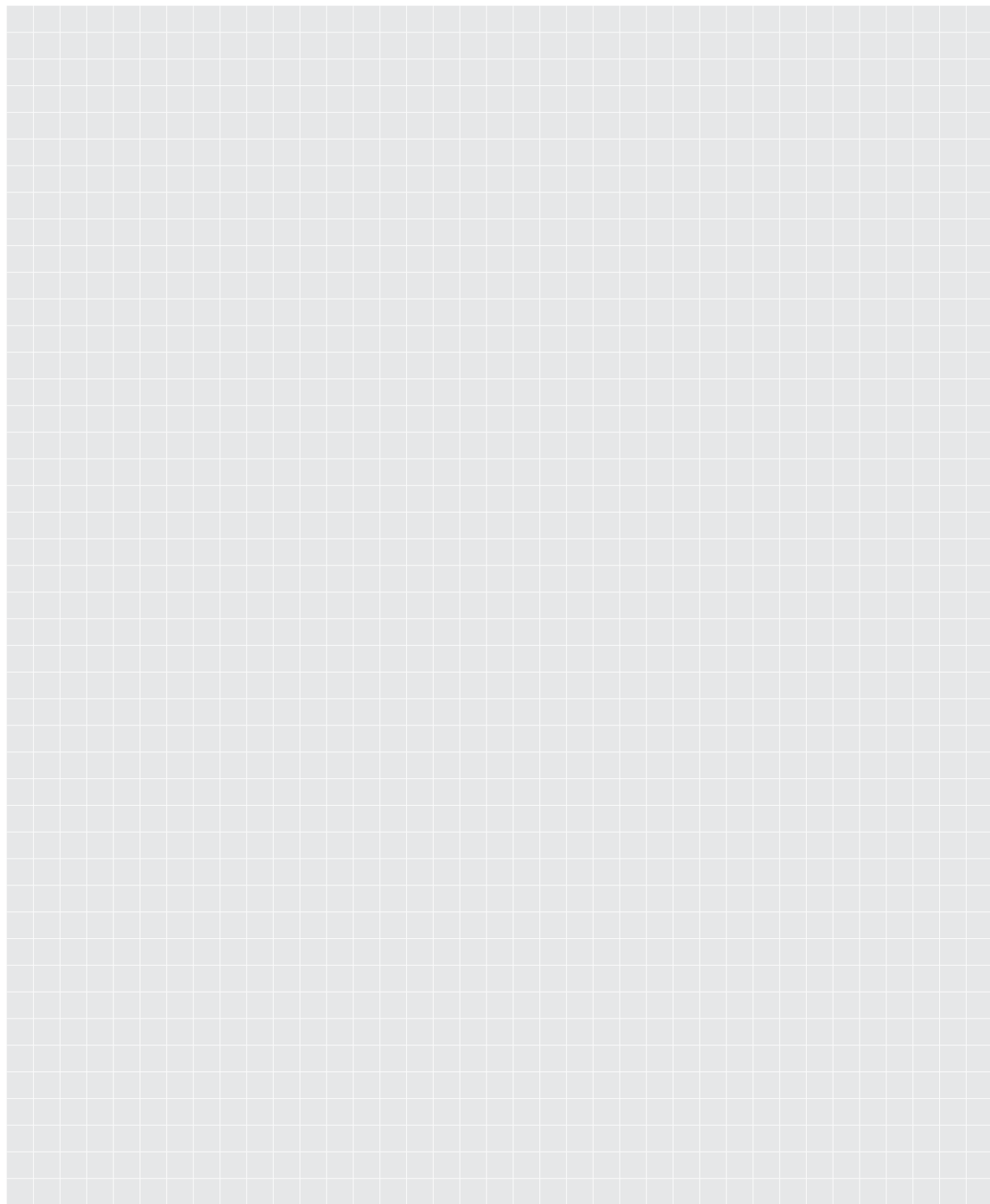
### Вентиль из POM

- упругозапирающийся клиновый вентиль с гладким проходным каналом
- С муфтой ISO
- С муфтой Hawle-FIT
- С резьбой
- Приварной вентиль
- Вентиль для вертикальной установки
- Крышка и корпус соединены встык с помощью ротационной сварки трением
- 2 уплотнительных кольца круглого сечения для уплотнения шпинделя
- Опора шпинделя из латуни
- Защита от перегрузки
- Винтовое присоединение для штока
- На 100 % пригоден для бесколодезной установки

## Материал | Технические особенности

- 1 Корпус из POM
- 2 Клин из латуни, покрыт вулканизированным эластомером
- 3 Шпиндель из нержавеющей стали с поверхностью скольжения, с накатанной резьбой
- 4 Опора шпинделя из латуни
- 5 Уплотнительные кольца круглого сечения из эластомера
- 6 Внутренняя резиновая манжета из эластомера
- 7 Защита от перегрузки из нержавеющей стали
- 8 Пыльник из эластомера





# ВЕНТИЛЬ ДЛЯ ДОМОВОГО ВВОДА с внутренней резьбой

### Особенности модели

- Упругозапирающийся вентиль с гладким проходным каналом
- Внутренняя резьба ISO 228
- Вентили для домового ввода с внутренней резьбой оснащены специальным кольцом для защиты от коррозии
- **№ 2510:** Крышка и корпус соединены болтами и склеены. Открыть крышку возможно только с помощью нагревания резьбового соединения

**Стандартное исполнение:** без штурвала и штока  
**Специальное исполнение:** по запросу

### Материал | Технические особенности

- **Корпус и крышка:**  
 № 2500 из высокопрочного чугуна, с эпоксидным покрытием  
 № 2510 из латуни

### Комплектующие

**Подходящие аксессуары:** см. страницу J 1/2

Штурвал: № 7800  
 Штоки: фикс. длины № 9101  
           телескопич. № 9601  
 Коверы: фикс. длины № 1550, 1650  
           телескопич. № 1850, 1851K  
 Удлинитель штока: № 7820  
 Наконечник штока: № 2156, № 2157, № 2158

№ 2500



№ 2510



№ для заказа	Модель	МОР (PN)	Номин. внутр. диаметр/ DN				
			3/4"	1"	1 1/4"	1 1/2"	2"
2500	Высокопрочный чугун, с эпоксидным покрытием, с обеих сторон с внутренней резьбой ISO 228	16					
2510	Латунь, с обеих сторон с внутренней резьбой ISO 228						

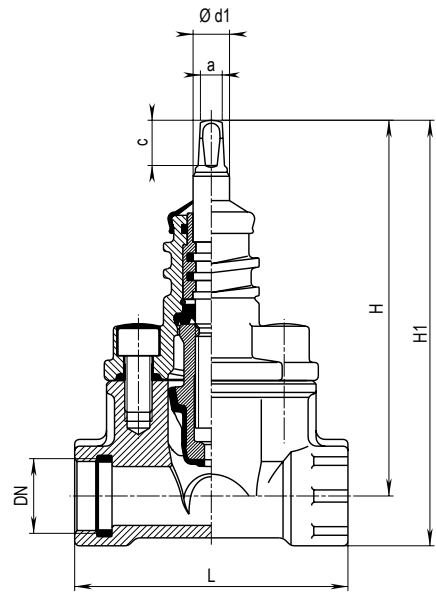
### Пример использования



# ВЕНТИЛЬ ДЛЯ ДОМОВОГО ВВОДА

с внутренней резьбой

hawle

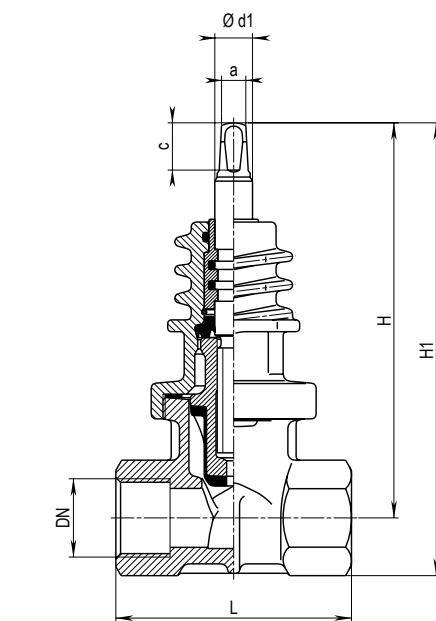


## Вентиль для домового ввода

Внутренняя резьба с обеих сторон ISO 228

### № 2500

DN	Вентиль			Шпindelь			Вес
	L	H	H1	a	c	Ø d1	
¾"	120	164	185	10,3	20	16	2,20
1"	120	164	188				2,28
1¼"	140	200	229				3,53
1½"	140	200	232				3,70
2"	150	219	258				4,40



## Вентиль для домового ввода, латунь

Внутренняя резьба с обеих сторон ISO 228

### № 2510

DN	Вентиль			Шпindelь			Вес
	L	H	H1	a	c	Ø d1	
1"	100	161	182	10,3	20	16	1,90
1¼"	100	194	223				2,60
1½"	100	194	223				2,81
2"	100	219	256				4,00

# ВЕНТИЛЬ ДЛЯ ДОМОВОГО ВВОДА

с внутренней и наружной резьбой / муфта ISO

hawle

### Особенности модели

- Упругогазапирающийся клиновый вентиль с гладким проходным каналом
  - Внутренняя резьба ISO 228, наружная резьба EN 10226-1
  - Вентили для домового ввода с внутренней резьбой оснащены специальным кольцом для защиты от коррозии
  - У вентилей домового ввода с наружной резьбой после монтажа открытые витки резьбы следует защитить от коррозии в общеустановленном порядке
  - № 2800:** внутренняя резьба для монтажа сверлильного аппарата для врезки под давлением
  - Для труб из PE согласно EN 12201 и DIN 8074 | до PN 16; температуры среды до 30° C
- Направляющая втулка предназначена для центрирования и точной прокладки PE трубы и для защиты внутренней резьбы от коррозии

Стандартное исполнение: без штурвала и штока  
 Специальное исполнение: по запросу

### Материал | Технические особенности

- Корпус и крышка из высокопрочного чугуна
- Кольцо для защиты от коррозии из эластомера
- Направляющая втулка из PE

### Комплектующие

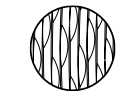
Подходящие аксессуары: см. страницу J 1/2

Штурвал:		№ 7800
Штоки:	фикс. длины	№ 9101
	телескопич.	№ 9601
Коверы:	фикс. длины	№ 1550, 1650
	телескопич.	№ 1850, 1851K
Удлинитель штока:		№ 7820
Наконечник штока:		№ 2156, № 2157, № 2158
Фреза для снятия фаски:		№ 6000
Съемники для демонтажа:		№ 6010
Труборезка:		№ 6050
Монтажный спрей:		№ 3443
Сверлильный аппарат:		№ 5800, № 5805

### № 2520



### № 2800



СТРУКТУРА поверхности затяжки для труб из PE



№ для заказа	Модель	MOP (PN)	Номин. внутр. диаметр/DN			
			1"	1¼"	1½"	2"
2520	1 внутренняя резьба	16				
	1 наружная резьба					
2800	1 наружная резьба	16				
	1 муфта ISO для PE труб					
	1 внутренняя резьба					

№ 2800 также со специальным зажимом «Корунд» для труб из PVC за дополнительную плату

### Пример использования





# ВЕНТИЛЬ ДЛЯ ДОМОВОГО ВВОДА

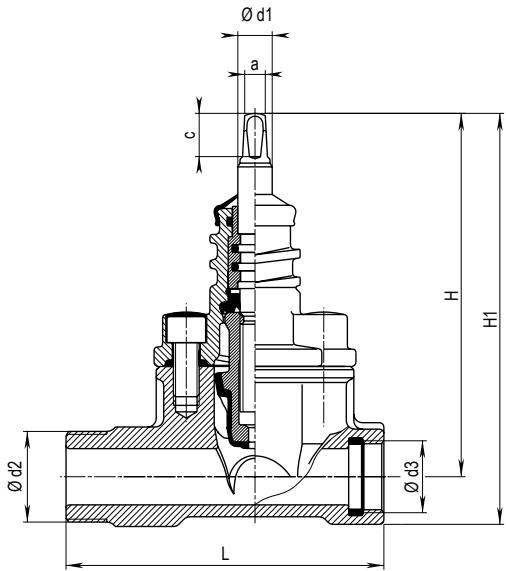
с внутренней и наружной резьбой / муфта ISO



## Вентиль для домового ввода, высокопрочный чугун

с внутренней резьбой ISO 228 и наружной резьбой EN 10226-1

### № 2520

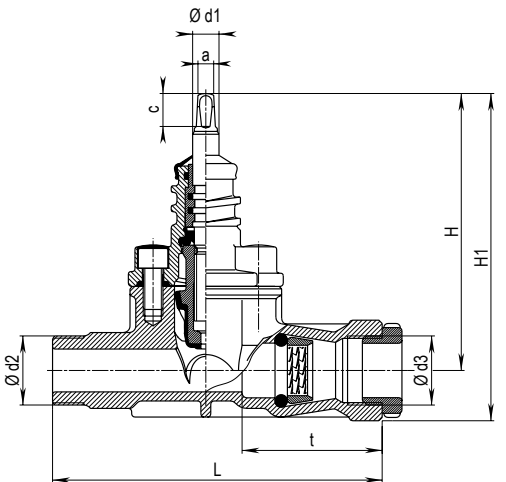


DN	Вентиль					Шпindelь			Вес
	Ød2	Ød3	L	H	H1	a	c	Ød1	
1"	1¼"	1"	148	164	191	10,3	20	16	2,40
1¼"	2"	1¼"	167	200	234				3,80
1½"	2"	1½"	167	200	238				4,00
1½"	1½"	1½"	167	200	238				4,00
2"	2"	2"	172	219	264				4,60

## Вентиль для домового ввода, высокопрочный чугун

1 наружная резьба EN 10226-1, 1 муфта ISO, 1 внутренняя резьба ISO 228

### № 2800



DN	Вентиль						Шпindelь			Вес
	Ød2	Ød3	t	L	H	H1	a	c	Ød1	
1"	1¼"	1¼"	85	200	164	193	10,3	20	16	2,72
1¼"	2"	1½"	101	245	200	234				4,46
1½"	2"	2"	121	255	200	239				4,90
2"	2"	2½"	137	264	219	267				6,81

# ВЕНТИЛЬ ДЛЯ ДОМОВОГО ВВОДА

из POM, наружная резьба с обеих сторон



### № 2650

#### Особенности модели

- Упругогазпирющийся вентиль с гладким проходным каналом
- Все детали из коррозионностойких материалов
- Макс. крутящий момент: 80 Нм
- Система уплотнений: резиновые профили клина при закрытии не испытывают трения в корпусе. Благодаря отсутствию трения износ уплотнительного элемента не происходит

Стандартное исполнение: без штурвала и штока  
 Специальное исполнение: по запросу

#### Комплектующие

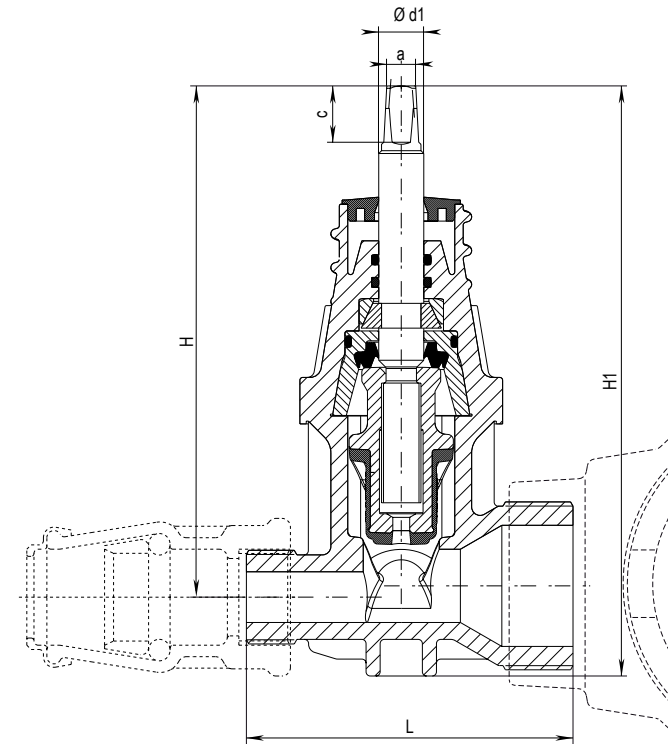
Подходящие аксессуары: см. страницу J 1/2

- Штурвал: № 7800  
 Штоки: фикс. длины № 9101  
 телескопич. № 9601  
 Коверсы: фикс. длины № 1550, 1650  
 телескопич. № 1850, 1851K  
 Удлинитель штока: № 7820  
 Наконечник штока: № 2156, № 2157, № 2158  
 Сверильный аппарат: № 5800  
 Фитинг: № 6220

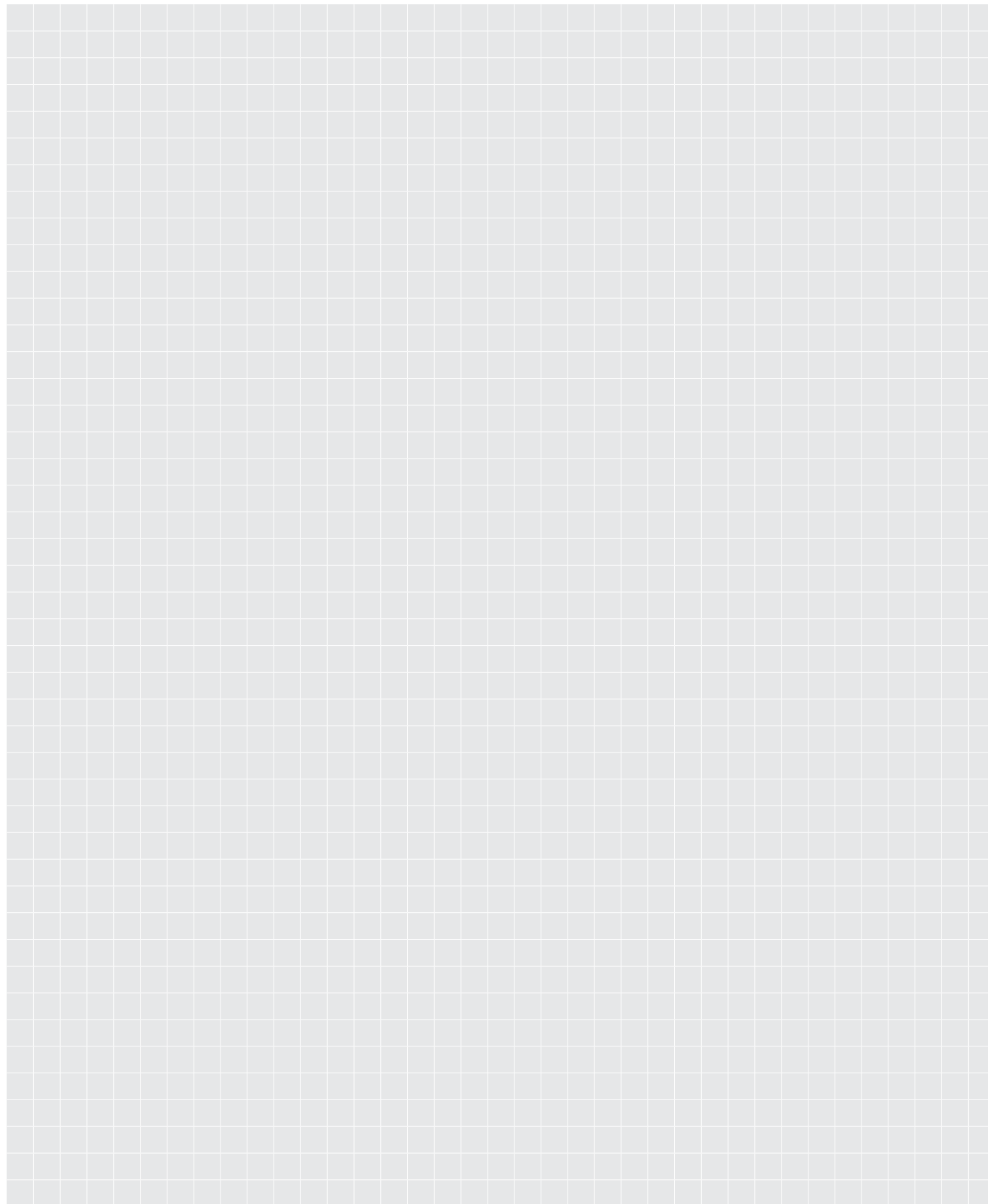


№ для заказа	Модель	MOP (PN)	Номин. внутр. диаметр/DN	
			1" - 1"	1" - 2"
2650	Наружная резьба с обеих сторон, конический согласно EN 10226-1	16		

макс. момент затяжки при уплотнении в общеустановленном порядке	
1"	2"
40 Нм	45 Нм



DN	Вентиль			Шпindelь			Вес
	L	H	H1	a	c	Ød1	
1" - 1"	110	182	201	10,3	27	16	0,80
1" - 2"	116	182	210				0,85



# ВЕНТИЛЬ ДЛЯ ДОМОВОГО ВВОДА

муфта ISO с обеих сторон для труб из PE

## Особенности модели

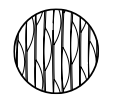
- Упругозапирающийся вентиль с гладким проходным каналом
- Для труб из PE согласно EN 12201 и DIN 8074 | до PN 16; температуры среды до 30° C
- № 2630: Система уплотнений: резиновые профили клина при закрытии не испытывают трения в корпусе. Благодаря отсутствию трения износ уплотнительного элемента не происходит
- Все детали из коррозионностойких материалов
- Макс. крутящий момент: 80 Нм
- Технические характеристики муфты ISO см. на странице К 3/1

Стандартное исполнение: без штурвала и штока  
 Специальное исполнение: по запросу

## Комплектующие

- Подходящие аксессуары: см. страницу J 1/2
- Штурвал: № 7800  
 Штоки: фикс. длины № 9101  
                   телескопич. № 9601  
 Коверы: фикс. длины № 1550, 1650  
                   телескопич. № 1850, 1851K  
 Удлинитель штока: № 7820  
 Наконечник штока: № 2156, № 2157, № 2158  
 Фреза для снятия фаски: № 6000  
 Съёмники для демонтажа: № 6010  
 Труборезка: № 6050  
 Монтажный спрей: № 3443

№ 2600



СТРУКТУРА поверхности затяжки для труб из ПЭ



№ 2630



№ для заказа	Модель	MOP (PN)	Номин. внутр. диаметр/DN					
			½"	¾"	1"	1¼"	1½"	2"
2600	из высокопрочного чугуна	16						
2630	из POM							

также со специальным зажимом «Корунд» для труб из PVC за дополнительную плату

## Пример использования



# ВЕНТИЛЬ ДЛЯ ДОМОВОГО ВВОДА

муфта ISO с обеих сторон для труб из ПЭ

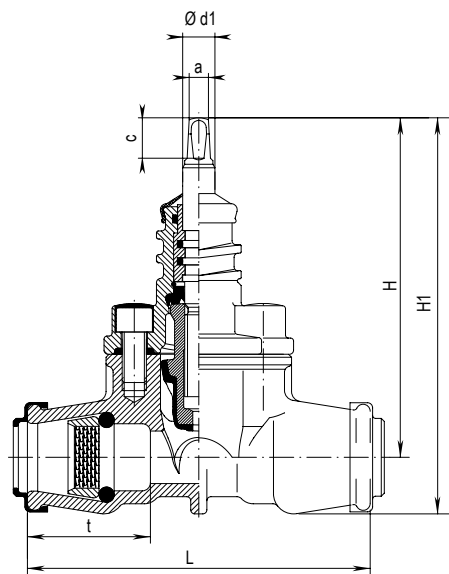
hawle

## Вентиль для домового ввода,

### высокопрочный чугун

муфта ISO с обеих сторон для труб из PE

№ 2600

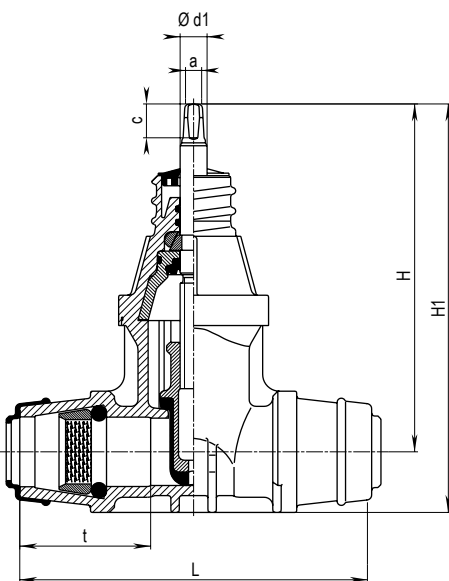


DN	Ø внешн. трубы	Вентиль				Шпindelь			Вес
		t	L	H	H1	a	c	Ød1	
¾"	25	52	165	164	187	10,3	20	16	2,30
1"	32	61	170	164	192				2,33
1¼"	40	76	220	200	235				4,00
1½"	50	91	232	200	240				4,10
2"	63	103	270	219	267				7,00

## Вентиль для домового ввода, POM

муфта ISO с обеих сторон для труб из PE

№ 2630



DN	Ø внешн. трубы	Вентиль				Шпindelь			Вес
		t	L	H	H1	a	c	Ød1	
½"	20	43	125	178	200	10,3	20	16	0,85
¾"	25	52	152	177	205				0,85
1"	32	63	174	177	205				0,95
1¼"	40	78	208	205	241				1,50
1½"	50	92	246	205	247				1,65
2"	63	100	261	221	271				2,10

# ВРЕЗНОЙ ВЕНТИЛЬ С НАСАДКАМИ ISO

из POM

hawle

### Особенности модели

- Упругогазапирающийся клиновый вентиль с гладким проходным каналом
- С конической наружной резьбой в 2" согласно EN 10226 для фиксации хомута и с цилиндрической соединительной резьбой 1½" согласно ISO 228 для фитинга системы «вставить-зафиксировать» № 6221F
- Для труб из PE согласно EN 12201 и DIN 8074
- Универсальное соединение (Ø трубы 25/32/40/50/63 мм) снижает затраты на содержание складов!
- Прочная конструкция из POM
- Все детали из коррозионностойких материалов
- Простота врезки под давлением и быстрая установка ISO-фитингов
- Система уплотнений: резиновые профили клина при закрытии не испытывают трения в корпусе. Благодаря отсутствию трения износ уплотнительного элемента не происходит

Стандартное исполнение: без штурвала и штока

Специальное исполнение: по запросу

### Комплектующие

Подходящие аксессуары: см. страницу J 1/2

Штурвал: фикс. длины № 7800

Штоки: телескопич. № 9101

Коверы: фикс. длины № 9601

Удлинитель штока: телескопич. № 1550, 1650

Наконечник штока: телескопич. № 1850, 1851K

Фреза для снятия фаски: № 6000

Съемники для демонтажа: № 6010

Труборезка: № 6050

Монтажный спрей: № 3443

Сверильный аппарат: № 5800, № 5805

№ 2681

№ 2680

№ 6221F

№ 5940



макс. диаметр для сверления  
Ø24 мм

№ для заказа	Модель	MOP (PN)	DN	Резьба	Ø PE трубы	Вес
2681	Врезной вентиль ISO (поставляется без насадок)	16	1"	2" - 1½"		0,81
2680	Врезной вентиль ISO с насадками на выбор					0,90
			0,94			
			1,02			
			1,10			
			1,23			
6221F	ISO-фитинг (насадка) системы «вставить-зафиксировать» с плоским уплотнением		1½"	0,10		
				0,13		
				0,22		
				0,29		
5940	Переходник для сверильного аппарата Hawle 2"			1½" - 2"		1,30

J 5/2

ООО "Хавле Индустриверке"

ул. Индустриальная д. 1В  
399900 Чаплыгин, Липецкая область, Россия

Тел.: +7 (47475) 25-354 - Факс: +7 (47475) 25-355  
Эл. почта: [industriewerke@hawle.com](mailto:industriewerke@hawle.com) - [www.hawle.ru](http://www.hawle.ru)

Изд. 08.2015

ООО "Хавле Индустриверке"

ул. Индустриальная д. 1В  
399900 Чаплыгин, Липецкая область, Россия

Тел.: +7 (47475) 25-354 - Факс: +7 (47475) 25-355  
Эл. почта: [industriewerke@hawle.com](mailto:industriewerke@hawle.com) - [www.hawle.ru](http://www.hawle.ru)

J 5/3

Изд. 08.2015

Все чертежи, технические характеристики, размеры (все размеры в мм) и вес (все данные о весе в кг) носят необязательный характер. Мы оставляем за собой право на внесение изменений.

Все чертежи, технические характеристики, размеры (все размеры в мм) и вес (все данные о весе в кг) носят необязательный характер. Мы оставляем за собой право на внесение изменений.

# ВРЕЗНОЙ ВЕНТИЛЬ С НАСАДКАМИ ISO

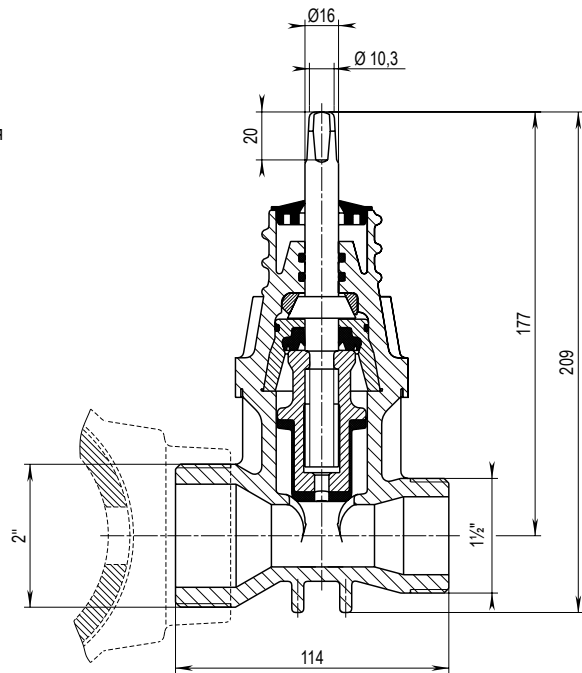
из POM



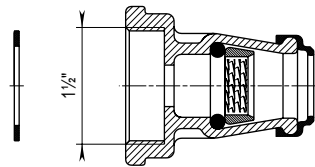
## Вентиль для врезки DN 1"

с наружной резьбой в 2" EN 10226-1 для фиксации хомута и

1 1/2" соединительная резьба ISO 228 только для ISO-фитинга системы «вставить-зафиксировать» № 6221F



№ 2681



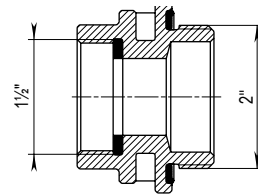
### ISO-фитинг системы «вставить-зафиксировать»

№ 6221F

из POM

внутренняя резьба 1 1/2" ISO 228 штекерный фитинг «вставить-зафиксировать» для труб из PE до PN 16, Ø трубы 25/32/40/50/63 мм

Плоское уплотнение упрощает герметизацию



### Переходник № 5940

из бронзы

внутренняя резьба 1 1/2" ISO 228 Наружная резьба 2" ISO 228

для сверлильного аппарата HAWLE № 5800 или № 5805

## Инструкция по врезке и монтажу

### 1. Монтаж на хомут:

Отвод с наружной резьбой в 2" монтируется на врезном хомуте

### 2. Врезка:

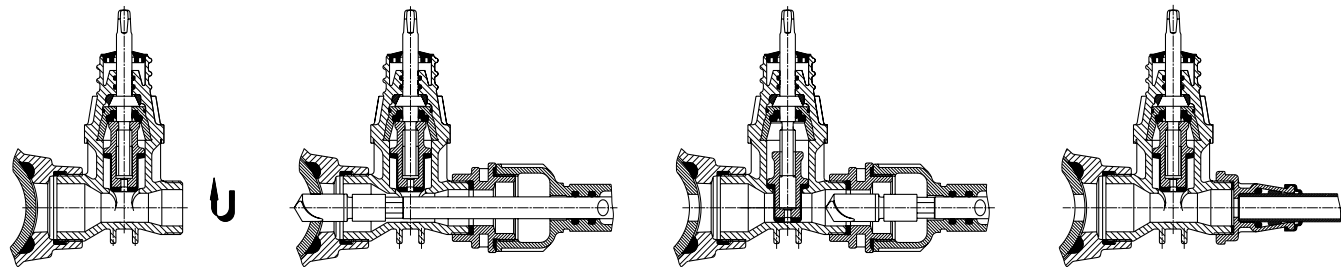
Врезка через открытый вентиль, в случае необходимости использовать переходник (см. выше)

### 3. Отключение:

После выполнения врезки извлечь сверло и закрыть вентиль

### 4. Присоединение трубы:

Установить один из пяти ISO-фитингов системы «вставить-зафиксировать»; вставить трубу;



# ЗАДВИЖКА ДЛЯ ДОМОВОГО ВВОДА

из POM с муфтами Hawle-FIT



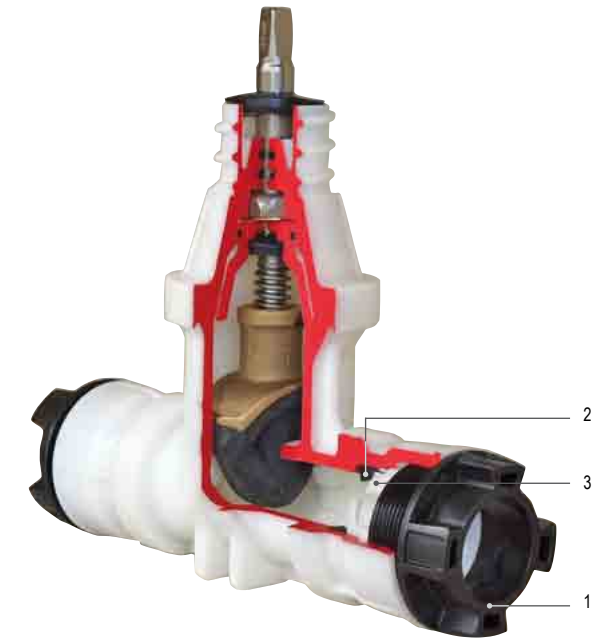
№ 2631

### Особенности модели

- Упругозапирающийся клиновый вентиль с гладким проходным каналом
- Для труб из PE согласно EN 12201 и DIN 8074 | до PN 16; температуры среды до 30° C
- Прочное на растяжение соединение с трубой достигается с помощью обеих муфт HAWLE-FIT
- Поставляется готовым к монтажу: перед установкой трубы привинчивание фитинга не требуется
- Все детали из коррозионностойких материалов
- Макс. крутящий момент: 80 Нм.
- Простой демонтаж без специального инструмента
- Система уплотнений: резиновые профили клина при закрытии не испытывают трения в корпусе. Благодаря отсутствию трения износ уплотнительного элемента не происходит
- Характеристики муфт Hawle-FIT см. на странице К 2/1

Стандартное исполнение: без штурвала и штока

Специальное исполнение: по запросу



### Материал | Технические особенности

- 1 Стяжная гайка из POM
- 2 Манжетное уплотнение из эластомера
- 3 Затяжка из POM

### Комплектующие

Подходящие аксессуары: см. страницу J 1/2

Штурвал: № 7800

Штоки: фикс. длины № 9101  
телескопич. № 9601

Коверы: фикс. длины № 1550, 1650  
телескопич. № 1850, 1851K

Удлинитель штока: № 7820

Наконечник штока: № 2156, № 2157, № 2158

Труборезка: № 6050

Монтажный спрей: № 3443

Втулка: № 6031

№ для заказа	Модель	MOP (PN)	Номин. внутр. диаметр/DN			
			1"	1 1/4"	1 1/2"	2"
2631	с муфтой Hawle-Fit	16				

PE 80: SDR 7,4 - SDR 17,6

PE 100: SDR 11 - SDR 17

Для PE 80 и PE 100: SDR 17,6 и 17 рекомендуется использование опорной втулки

J 5/4

ООО "Хавле Индустриверке"

ул. Индустриальная д. 1В  
399900 Чаплыгин, Липецкая область, Россия

Тел.: +7 (47475) 25-354 - Факс: +7 (47475) 25-355  
Эл. почта: [industriewerke@hawle.com](mailto:industriewerke@hawle.com) - [www.hawle.ru](http://www.hawle.ru)

ООО "Хавле Индустриверке"

ул. Индустриальная д. 1В  
399900 Чаплыгин, Липецкая область, Россия

Тел.: +7 (47475) 25-354 - Факс: +7 (47475) 25-355  
Эл. почта: [industriewerke@hawle.com](mailto:industriewerke@hawle.com) - [www.hawle.ru](http://www.hawle.ru)

J 6/1



# ВЕНТИЛЬ ДЛЯ ДОМОВОГО ВВОДА

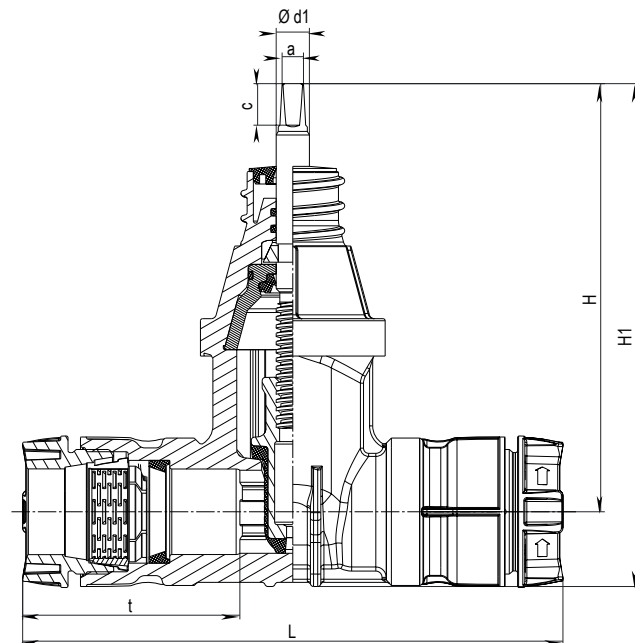
из POM с муфтами Hawle-FIT

hawle

## Вентиль для домового ввода, POM

муфта Hawle-Fit с обеих сторон, для труб из PE

№ 2631

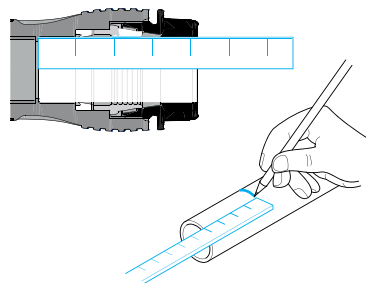


DN	Øвнешн. трубы	Вентиль				Шпindelь			Вес
		t	L	H	H1	a	c	Ød1	
1"	32	84	216	177	212	10,3	20	16	1,05
1¼"	40	105	260	205	241				1,56
1½"	50	116	294	205	247				1,83
2"	63	123	306	228	278				2,47

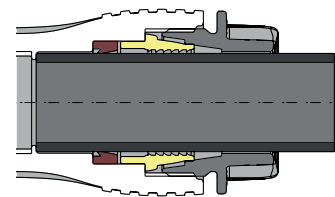
### Преимущества муфт HAWLE-FIT

- Готов к установке
- Предварительно снимать фаску с трубы не нужно
- Для ввода трубы не требуются большие усилия
- Определенный упор стяжной гайки из POM обеспечивает надежность соединения
- Простой монтаж и демонтаж без специальных инструментов (зафиксировать стяжную гайку можно с помощью любых трубных клещей)

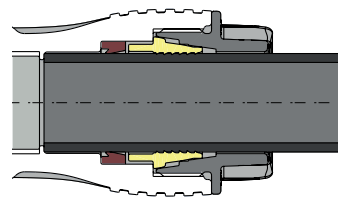
### Инструкция по монтажу



Измерение глубины ввода



Стяжная гайка не затянута



Стяжная гайка затянута до упора

J 6/2

ООО "Хавле Индустриверке"

ул. Индустриальная д. 1В  
399900 Чаплыгин, Липецкая область, Россия

Тел.: +7 (47475) 25-354 - Факс: +7 (47475) 25-355  
Эл. почта: [industriewerke@hawle.com](mailto:industriewerke@hawle.com) - [www.hawle.ru](http://www.hawle.ru)

Изд. 08.2015

# ВЕНТИЛЬ ДЛЯ ДОМОВОГО ВВОДА С ПРИВАРНЫМИ ПАТРУБКАМИ

из высокопрочного чугуна

hawle

№ 4050

### Особенности модели

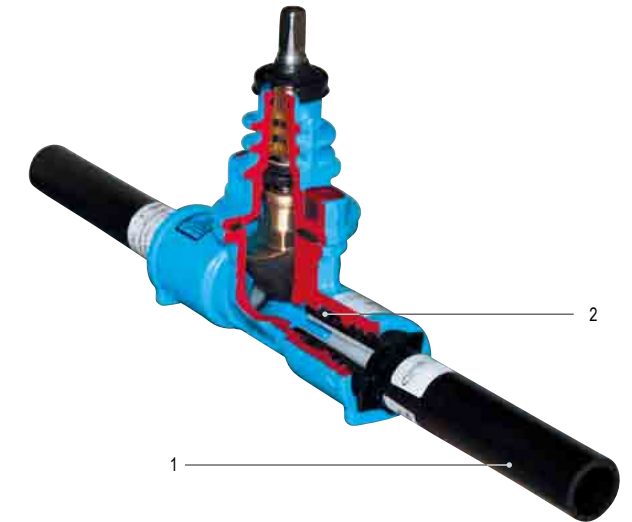
- Упругозапирающийся клиновый вентиль с PE-ми приварными патрубками для PE труб согласно EN 12201, DIN 8074
- В раструбно-резьбовые муфты вкручены и загерметизированы на заводе-изготовителе PE патрубки
- Герметичность корпуса вентиля обеспечивается двумя независимыми уплотнениями в виде колец круглого сечения и опорной втулкой из POM в раструбе
- Приваривание вентиля к PE трубопроводу может осуществляться с помощью стыковой сварки или электросварной муфты

Стандартное исполнение: без штурвала и штока

Специальное исполнение: по запросу

### Материал | Технические особенности

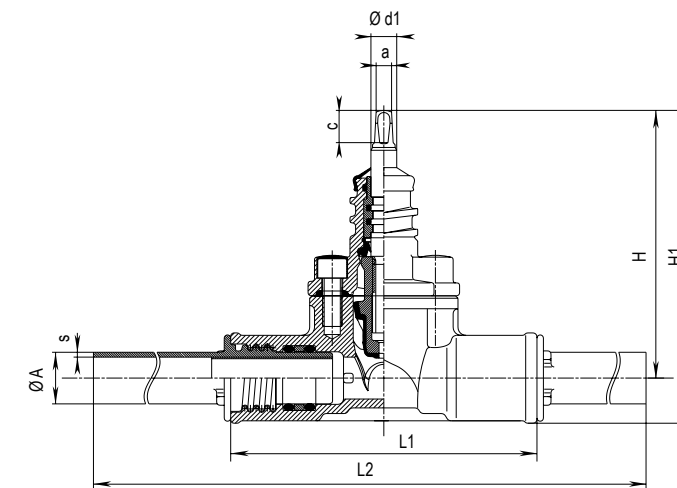
- 1 Приварной патрубок**  
Стандартное исполнение PE 100 отлит инжекционным способом  
Опорная втулка для приварного патрубка из POM
- 2 Уплотнительные кольца круглого сечения из эластомера**



### Комплектующие

Подходящие аксессуары: см. страницу J 1/2

- Штурвал: № 7800  
Штоки: фикс. длины № 9101, телескопич. № 9601  
Коверы: фикс. длины № 1550, 1650, телескопич. № 1850, 1851K  
Удлинитель штока: № 7820  
Наконечник штока: № 2156, № 2157, № 2158



DN	ØA	Вентиль с приварным патрубком					Шпindelь			Вес
		s	H	H1	L1	L2	a	c	Ød1	
1"	32	3,0	164	192	196	518	10,3	20	14	3,07
1¼"	40	3,7	199	234	230	556	10,3	20	16	4,54
1½"	50	4,6	199	242	240	576	10,3	20	16	5,52

ООО "Хавле Индустриверке"

ул. Индустриальная д. 1В  
399900 Чаплыгин, Липецкая область, Россия

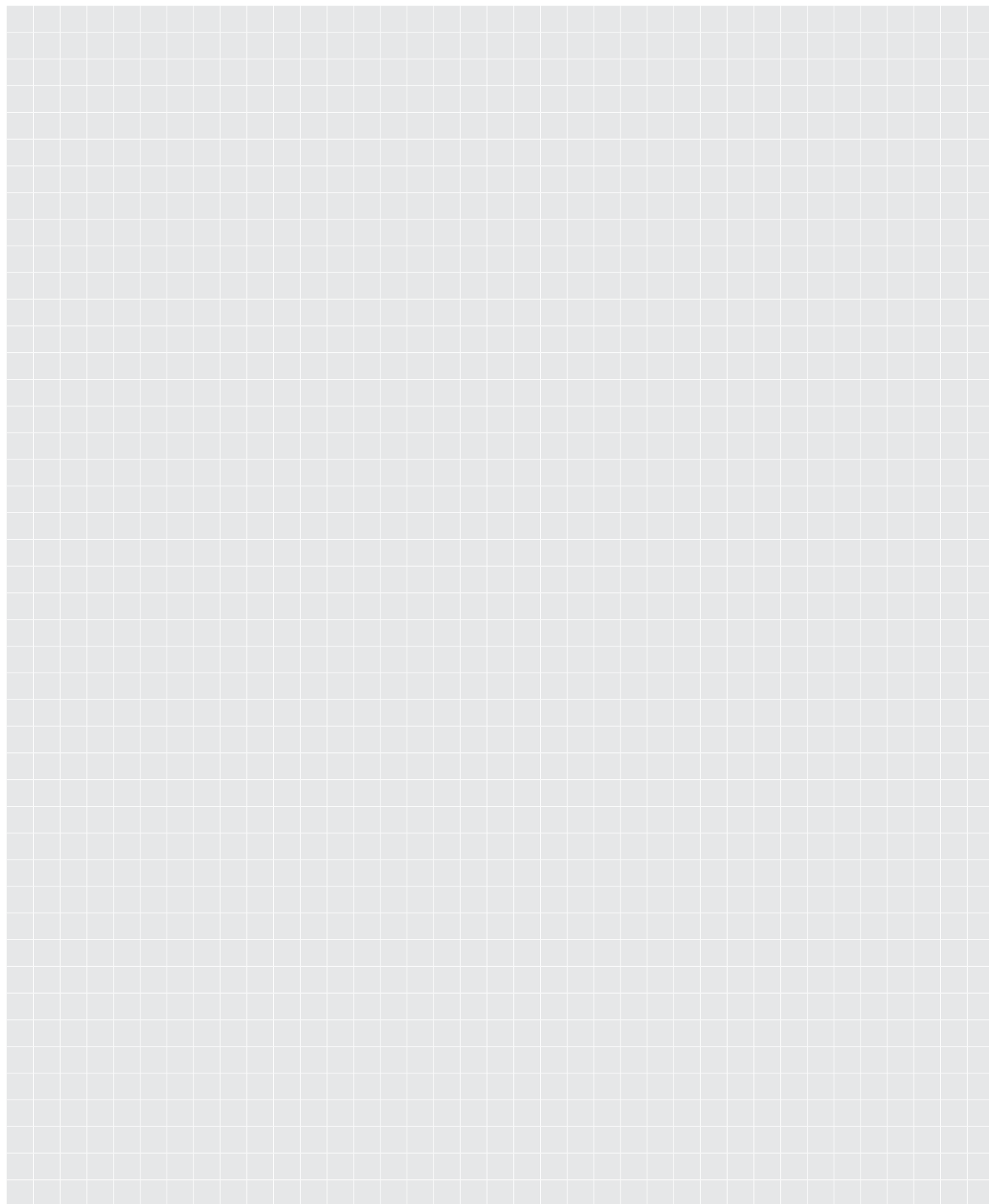
Тел.: +7 (47475) 25-354 - Факс: +7 (47475) 25-355  
Эл. почта: [industriewerke@hawle.com](mailto:industriewerke@hawle.com) - [www.hawle.ru](http://www.hawle.ru)

J 7/1

Изд. 08.2015

Все чертежи, технические характеристики, размеры (все размеры в мм) и вес (все данные о весе в кг) носят необязательный характер. Мы оставляем за собой право на внесение изменений.

Все чертежи, технические характеристики, размеры (все размеры в мм) и вес (все данные о весе в кг) носят необязательный характер. Мы оставляем за собой право на внесение изменений.



# ВЕНТИЛЬ ДЛЯ ДОМОВОГО ВВОДА С ПРИВАРНЫМИ ПАТРУБКАМИ из POM

## Особенности модели

- Упругозапирающийся клиновый вентиль с PE патрубками для PE труб согласно EN 12201, DIN 8074
- Система уплотнений: резиновые профили клина при закрытии не испытывают трения в корпусе. Благодаря отсутствию трения износ уплотнительного элемента не происходит
- Присоединение задвижки к PE трубопроводу может осуществляться с помощью общепринятого сварного или зажимного соединения
- Макс. крутящий момент: 80 Нм
- **№ 2660:** В упругозапирающийся запорный вентиль на заводе-изготовителе **неразъемно** вварены два PE приварных патрубка. Благодаря специальной форме приварной патрубков выполняет функцию опорной втулки и предотвращает проникновение загрязнений. Герметичность корпуса вентиля обеспечивается уплотнением в виде кольца круглого сечения.
- **№ 2670:** В упругозапирающийся запорный вентиль на заводе-изготовителе ввинчены два PE приварных патрубка. Герметичность корпуса вентиля обеспечивается двумя независимыми уплотнениями в виде колец круглого сечения и опорной втулкой из нержавеющей стали в раструбе.

Стандартное исполнение: без штурвала и штока  
 Специальное исполнение: по запросу

## Материал | Технические особенности

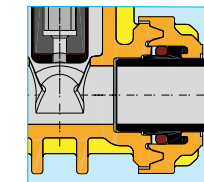
- 1 Приварной патрубок: PE 100 / SDR 11, отлит инжекционным способом
- Уплотнительные кольца круглого сечения из эластомера

## Комплектующие

Подходящие аксессуары: см. страницу J 1/2

Штурвал:		№ 7800
Штоки:	фикс. длины	№ 9101
	телескопич.	№ 9601
Коверы:	фикс. длины	№ 1550, 1650
	телескопич.	№ 1850, 1851K
Удлинитель штока:		№ 7820
Наконечник штока:		№ 2156, № 2157, № 2158

№ 2660

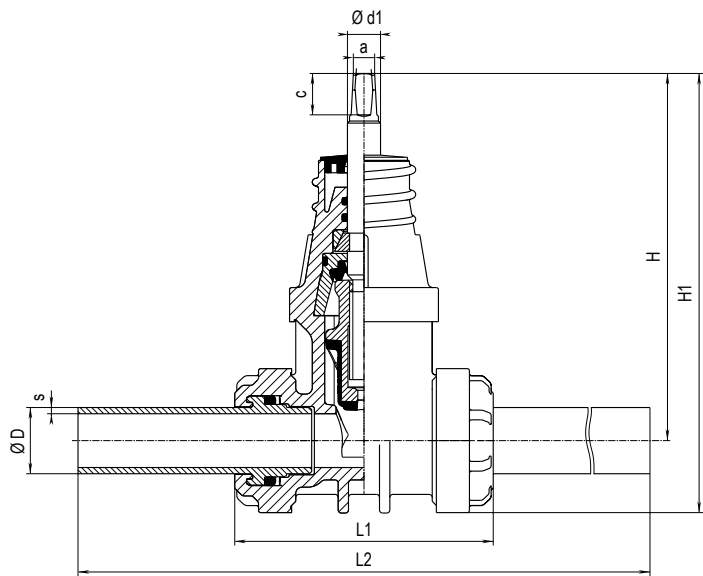


№ 2670



№ для заказа	Модель	MOP (PN)	Номин. внутр. диаметр / DN				
			1" / d 32	1 1/4" / d 40	1 1/2" / d 50	1 3/4" / d 63	2" / d 63
2660	из POM с сварными патрубками	16					
2670	из POM с ввинченными патрубками						

# ВЕНТИЛЬ ДЛЯ ДОМОВОГО ВВОДА С ПРИВАРНЫМИ ПАТРУБКАМИ из POM

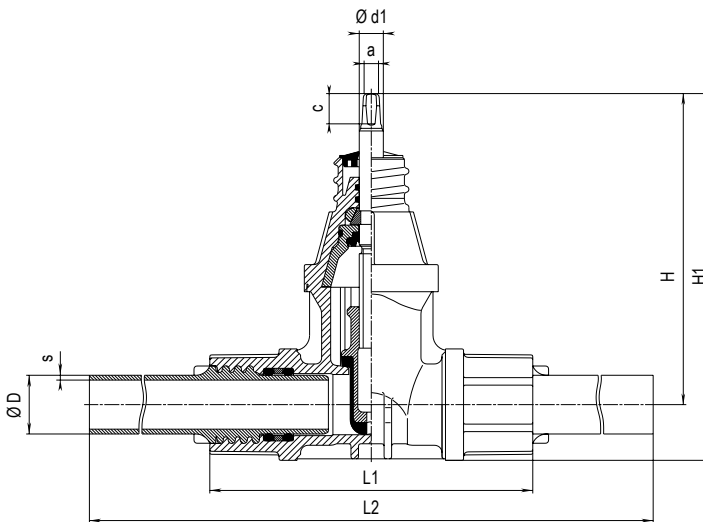


## Приварной вентиль, POM

с PE приварными патрубками, приварены

### № 2660

DN	ØD	Вентиль с приварным патрубком					Шпindelь			Вес
		s	H	H1	L1	L2	a	c	Ød1	
1"	32	2,9	177	216	125	277	10,3	27	16	1,02
1½"	63	5,8	206	261	184	391	10,3	27	16	2,05



## Приварной вентиль, POM

с PE приварными патрубками, ввинчены

### № 2670

DN	ØD	Вентиль с приварным патрубком					Шпindelь			Вес
		s	H	H1	L1	L2	a	c	Ød1	
1"	32	3,0	177	212	180	502	10,3	20	14	1,25
1¼"	40	3,7	205	241	218	544	10,3	20	16	1,85
1½"	50	4,6	205	247	251	587	10,3	20	16	2,30
2"	63	5,8	221	271	271	639	10,3	20	16	3,10

# ВЕНТИЛЬ ДЛЯ ДОМОВОГО ВВОДА ДЛЯ ВЕРТИКАЛЬНОЙ УСТАНОВКИ из высокопрочного чугуна



## Особенности модели

- Упругозапирающийся вентиль с оптимальными гидравлическими характеристиками канала
- Для вертикальной установки на врезных хомутах
- Система уплотнений: резиновые профили уплотняющего конуса при закрытии не испытывают трения в корпусе. Благодаря отсутствию трения износ уплотнительного элемента не происходит
- Вентили домового ввода с внутренней резьбой оснащены специальным кольцом для защиты от коррозии
- При использовании вентиля домового ввода с наружной резьбой после монтажа открытые витки резьбы следует защитить от коррозии в общеустановленном порядке
- **№ 3128:** защита от давления воды только в полностью открытом положении

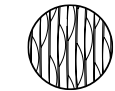
№ 3120  
№ 3128  
№ 3130



Стандартное исполнение: без штурвала и штока  
Специальное исполнение: по запросу

## Материал | Технические особенности

- **Корпус и крышка:** из высокопрочного чугуна, с эпоксидным покрытием
- **Золотник** из латуни, покрыт вулканизированным эластомером
- **Наконечник для дренажного шланга** из латуни, хромированный



СТРУКТУРА затяжки для труб из ПЭ

## Комплектующие

Подходящие аксессуары: см. страницу J 1/2

Штурвал:		№ 7800
Штоки:	фикс. длины	№ 9101
	телескопич.	№ 9601
Коверы:	фикс. длины	№ 1550, 1650
	телескопич.	№ 1850, 1851K
Удлинитель штока:		№ 7820
Наконечник штока:		№ 2156, № 2157, № 2158
Фреза для снятия фаски:		№ 6000
Съемники:		№ 6010
Труборезка:		№ 6050
Монтажный спрей:		№ 3443

№ для заказа	Модель	MOP (PN)	Номин. внутр. диаметр/DN			
			1"	1¼"	1½"	2"
3120*	с резьбовым отводом	16				
3128	с резьбовым отводом и устройством автоматического опорожнения					
3130*	с отводом ISO для труб из ПЭ согласно EN 12201, DIN 8074*					

№ 3130 со специальным зажимом «Корунд» для труб из PVC за дополнительную плату

\* температуры среды до 30° C

## Пример использования



J 7/4

ООО "Хавле Индустриверке"  
ул. Индустриальная д. 1В  
399900 Чаплыгин, Липецкая область, Россия

Тел.: +7 (47475) 25-354 - Факс: +7 (47475) 25-355  
Эл. почта: [industriewerke@hawle.com](mailto:industriewerke@hawle.com) - [www.hawle.ru](http://www.hawle.ru)

Изд. 08.2015

ООО "Хавле Индустриверке"  
ул. Индустриальная д. 1В  
399900 Чаплыгин, Липецкая область, Россия

Тел.: +7 (47475) 25-354 - Факс: +7 (47475) 25-355  
Эл. почта: [industriewerke@hawle.com](mailto:industriewerke@hawle.com) - [www.hawle.ru](http://www.hawle.ru)

J 8/1

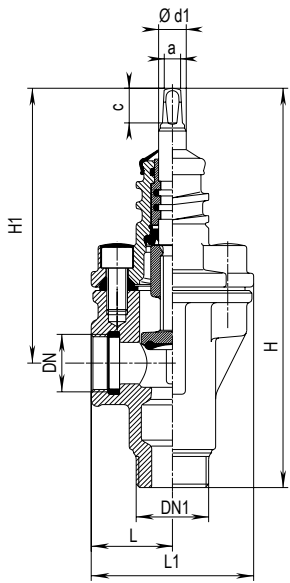
Изд. 08.2015

Все чертежи, технические характеристики, размеры (все размеры в мм) и вес (все данные о весе в кг) носят необязательный характер. Мы оставляем за собой право на внесение изменений.

Все чертежи, технические характеристики, размеры (все размеры в мм) и вес (все данные о весе в кг) носят необязательный характер. Мы оставляем за собой право на внесение изменений.

# ВЕНТИЛЬ ДЛЯ ДОМОВОГО ВВОДА ДЛЯ ВЕРТИКАЛЬНОЙ УСТАНОВКИ

из высокопрочного чугуна



## Вентиль для домового ввода с резьбовым отводом

### № 3120

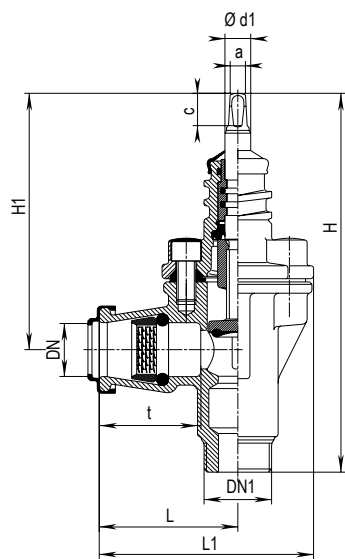
DN ISO 228	DN 1 EN 10226-1	Вентиль				Шпindelь			Вес
		L	L1	H	H1	a	c	Ød1	
1"	1 1/4"	47	93	227	159	10,3	20	16	2,34
1 1/4"	2"	55	108	271	191				3,60
1 1/2"	2"	56	109	280	193				3,90
2"	2"	60	113	289	196				4,40

## Вентиль для домового ввода

с резьбовым отводом и устройством автоматического опорожнения  
HE пригоден для установки в местах с уровнем грунтовых вод, расположенным выше отверстия для опорожнения. Соблюдать направление монтажа (стрелка); защита от давления воды только в полностью открытом положении «Открывать до ощутимого упора». Опорожнение системы только в полностью закрытом положении!

### № 3128

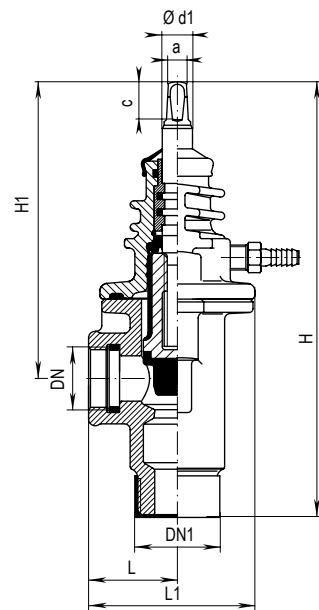
DN ISO 228	DN 1 EN 10226-1	Вентиль				Шпindelь			Вес
		L	L1	H	H1	a	c	Ød1	
1"	1 1/4"	47	93	242	170	10,3	20	16	2,34
1 1/4"	2"	55	108						3,60
1 1/2"	2"	56	109	292	205				3,90
2"	2"	60	113						4,40



## Вентиль для домового ввода с отводом ISO для труб из PE

### № 3130

DN	Внешн. диам. трубы	DN 1 EN 10226-1	Вентиль					Шпindelь			Вес
			t	L	L1	H	H1	a	c	Ød1	
1"	32	1 1/4"	63	86	132	231	159	10,3	20	16	2,50
1 1/4"	40	2"	77	106	159	273	191				3,90
1 1/2"	50	2"	91	120	173	283	193				4,23
2"	63	2"	103	135	188	289	196				5,30



# ВЕНТИЛЬ ДЛЯ ВЕРТИКАЛЬНОЙ УСТАНОВКИ С НАСАДКАМИ ISO

из POM



## Особенности модели

- Упругозапирающийся вентиль с гладким проходным каналом
- С конической наружной резьбой в 2" согласно EN 10226 для фиксации хомута и с цилиндрической соединительной резьбой в 1 1/2" согласно ISO 228 для фитинга системы «вставить-зафиксировать» № 6221F
- Универсальное соединение (Ø трубы 25/32/40/50/63 мм) снижает затраты на содержание складов
- Для труб из PE согласно EN 12201 и DIN 8074 | до PN 16; температуры среды до 30° C
- Прочная конструкция из POM
- Все детали из коррозионноустойчивых материалов
- Система уплотнений: резиновые профили клина при закрытии не испытывают трения в корпусе. Благодаря отсутствию трения износ уплотнительного элемента не происходит

Стандартное исполнение: без штурвала и штока  
Специальное исполнение: по запросу

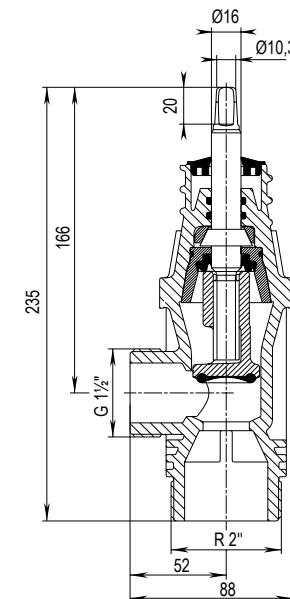
## Материал | Технические особенности

- Золотник из латуни, покрыт вулканизированным эластомером

## Комплектующие

Подходящие аксессуары: см. страницу J 1/2

- Штурвал: № 7800  
Штоки: фикс. длины телескопич. № 9101, № 9601  
Коверы: фикс. длины телескопич. № 1550, 1650, № 1850, 1851K  
Удлинитель штока: № 7820  
Наконечник штока: № 2156, № 2157, № 2158  
Фреза для снятия фаски: № 6000  
Съемники: № 6010  
Труборезка: № 6050  
Монтажный спрей: № 3443

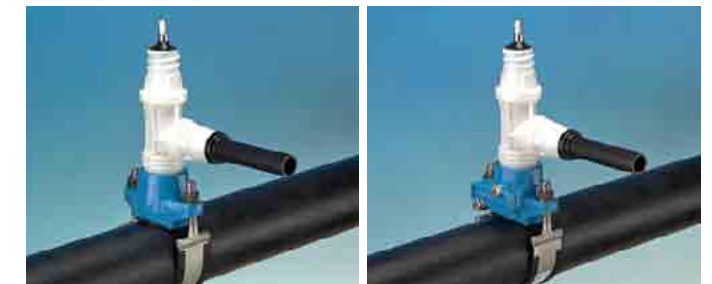


## № 3151 № 3150 № 6221F

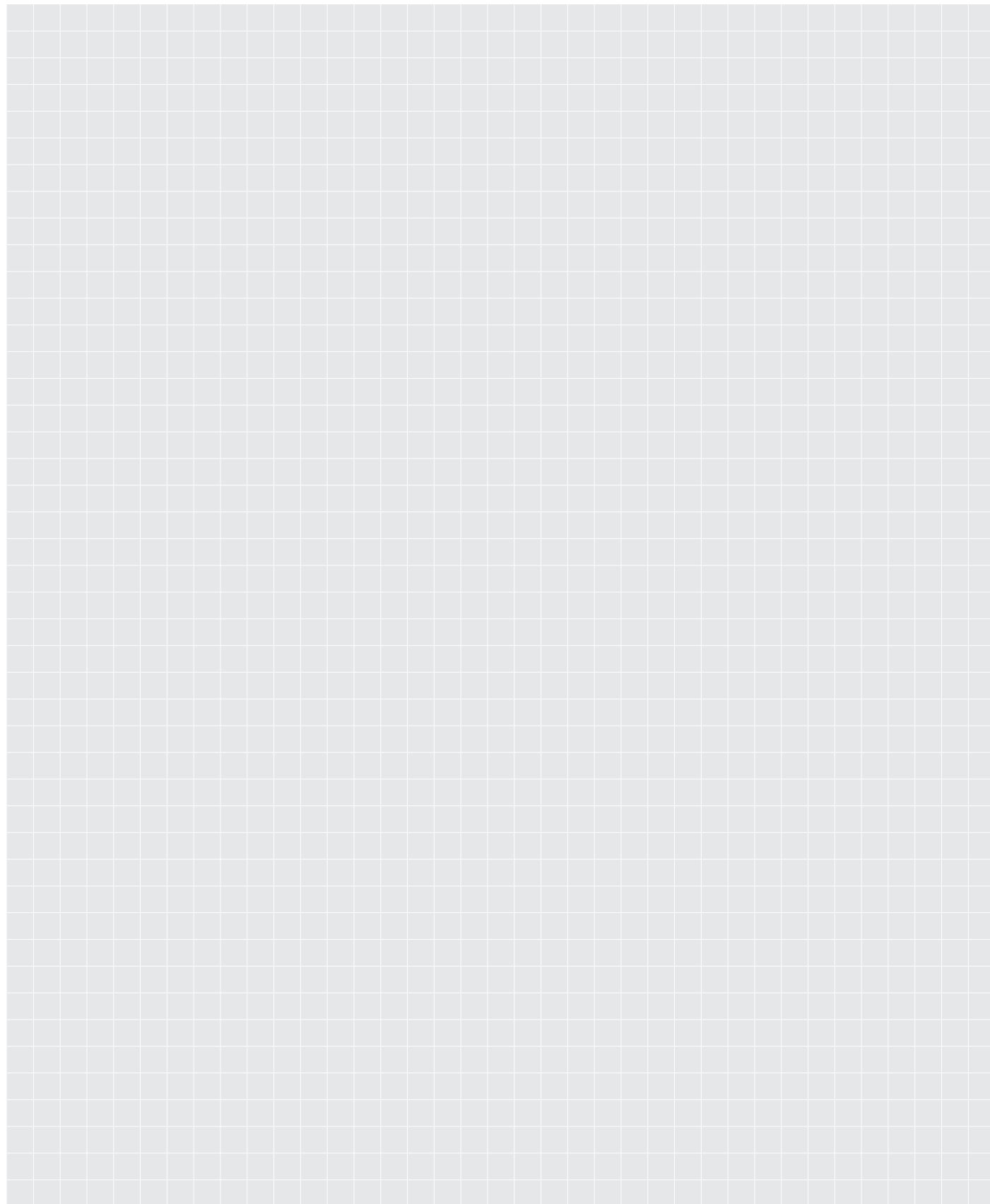


№ для заказа	Модель	MOP (PN)	DN	Резьба	Ø пз трубы	Вес
3151	Комбинированный угловой вентиль без насадок ISO	16	1"	2" - 1 1/2"	25	0,96
3150	Комбинированный угловой вентиль с насадкой ISO на выбор				32	0,99
					40	1,07
					50	1,14
6221F	ISO-фитинг (насадка) системы «вставить-зафиксировать» с плоским уплотнением	1 1/2"	25	0,10		
			32	0,13		
			40	0,22		
			50	0,29		
					63	0,41

## Пример использования







# ВЕНТИЛЬ С СИСТЕМОЙ АВТОМАТИЧЕСКОГО ОПОРОЖНЕНИЯ ДЛЯ ДОВОМОГО ВВОДА

из высокопрочного чугуна

### Особенности модели

- Упругозапирающийся вентиль для домового ввода с оптимальными гидравлическими характеристиками канала
- Пригодный для опорожнения трубопроводов, подверженных замерзанию, например, для трубопроводов системы орошения и т.п.; При бесколлодезной установке следует обеспечить достаточный сток воды (например, водопоглощающая прокладка)
- Система уплотнений (защита от давления воды): автоматическое опорожнение с защитой от давления воды выполняется только при полном закрытии вентиля. При полном или частичном открытии вентиля отверстие для опорожнения остается полностью закрытым; НЕ пригоден для установки в местах с уровнем грунтовых вод, расположенным выше отверстия для опорожнения
- Внутренняя резьба оснащена специальным кольцом для защиты от коррозии

**Стандартное исполнение:** без штурвала и штока

**Специальное исполнение:** по запросу

### Материал | Технические особенности

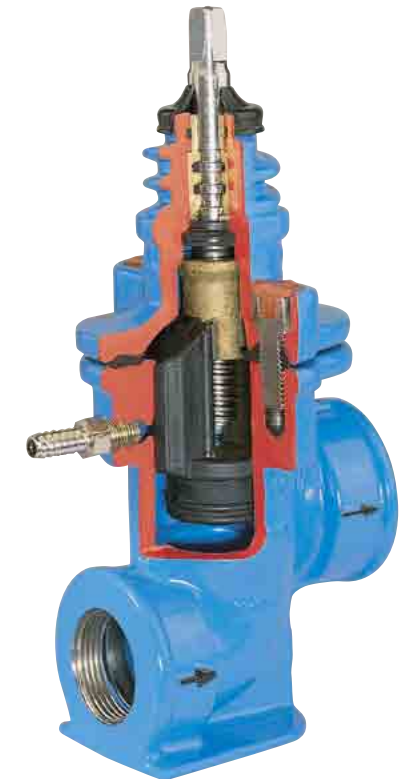
- **Золотник** из латуни, покрыт вулканизированным эластомером
- **Наконечник для дренажного шланга** из латуни, хромированный

### Комплектующие

Подходящие аксессуары: см. страницу J 1/2

Штурвал:		№ 7800
Штоки:	фикс. длины	№ 9101
	телескопич.	№ 9601
Коверы:	фикс. длины	№ 1550, 1650
	телескопич.	№ 1850, 1851K
Удлинитель штока:	№ 7820	
Наконечник штока:	№ 2156, № 2157, № 2158	

№ 2491



№ для заказа	Модель	MOP (PN)	Номин. внутр. диаметр/DN				
			¾"	1"	1¼"	1½"	2"
2491	с резьбовым отводом с двух сторон и устройством автоматического опорожнения	16					

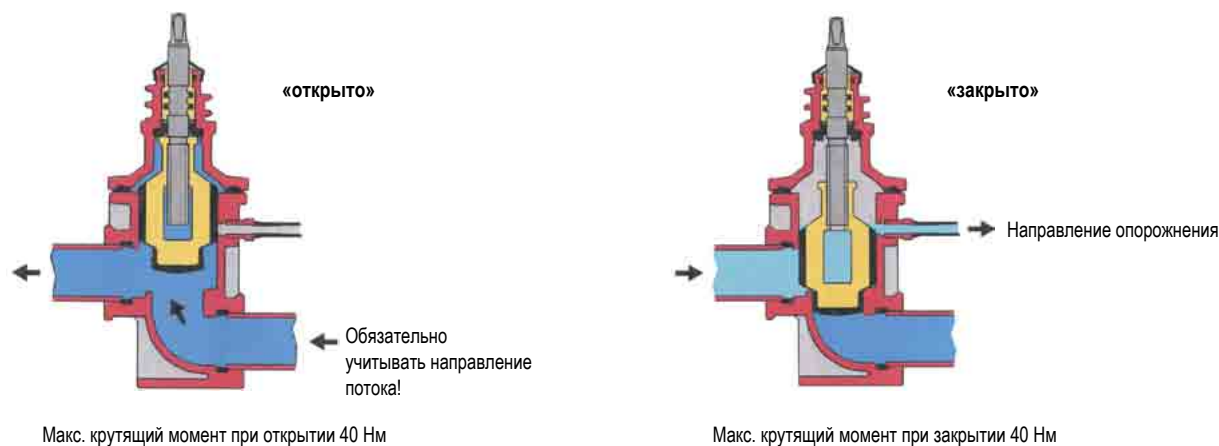
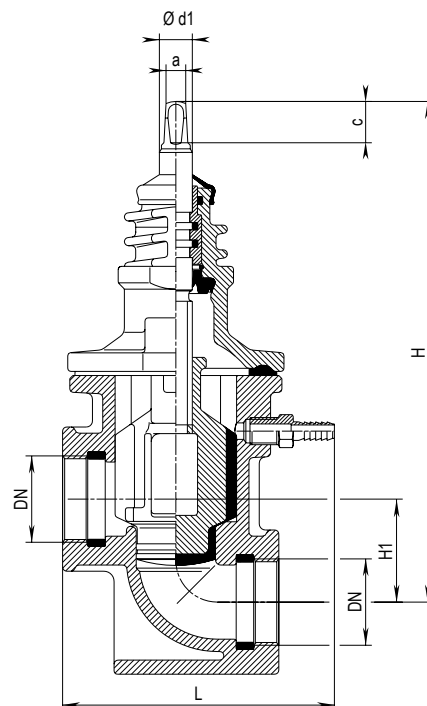
# ВЕНТИЛЬ С СИСТЕМОЙ АВТОМАТИЧЕСКОГО ОПОРОЖНЕНИЯ ДЛЯ ДОМОВОГО ВВОДА **hawle** из высокопрочного чугуна

## № 2491

с резьбовым отводом и устройством автоматического опорожнения системы

Соблюдать направление монтажа (стрелка). Опорожнение системы только в полностью закрытом положении.

При установке наблюдать за тем, чтобы отверстие для опорожнения не находилось ниже уровня грунтовых вод и не было залито при колодезной установке (отверстие для опорожнения не имеет клапана обратного течения!)



Макс. крутящий момент при открытии 40 Нм

Макс. крутящий момент при закрытии 40 Нм

DN внутренняя резьба (ISO 228)	Вентиль			Шпindelь			Вес
	L	H	H1	a	c	Ø d1	
¾"	115	207	41	10,3	20	16	2,40
1"	115	207	41				2,30
1¼"	130	243	50				3,90
1½"	130	243	50				4,00
2"	140	243	50				4,50

# МОНТАЖНЫЙ КОМПЛЕКТ ДЛЯ ВОДОМЕРА **hawle**

## Особенности модели

- Прочное исполнение, со встроенным клапаном обратного течения
- Легкий монтаж и демонтаж водомера благодаря компенсации длины (водомер не входит в объем поставки)
- Для холодной воды до 30°
- Заземление с помощью монтажной плиты
- № для заказа 2963 с опорожнением со стороны водопроводной сети дома
- DN 1", 1¼" и 1½" поставляется с вставкой вместо счетчика (№ 2963, 2960)

## Материал | Технические особенности

- Корпус задвижки из латуни
- Монтажная плита из алюминия (включая крепежные детали для монтажного комплекта водомера) № 2931, 2963, 2964 с порошковым покрытием
- Штурвал: № 2931, 2963, 2964 из POM № 2930, 2960 из стали

## Пример использования



## № 2930

## № 2931

## № 2960

## № 2963

## № 2964



Вставка вместо счетчика



Вставка вместо счетчика



Вставка вместо счетчика



Вставка вместо счетчика



Вставка вместо счетчика

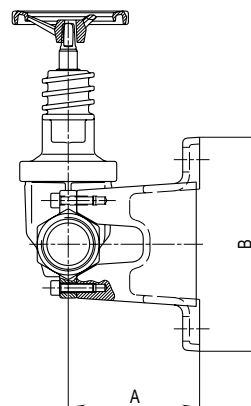
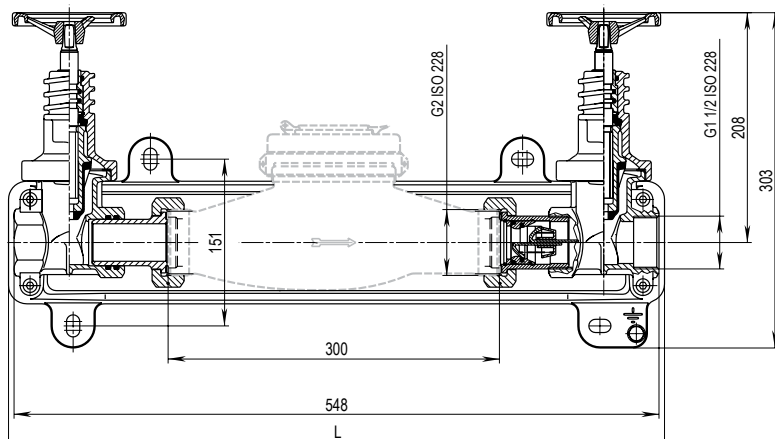
№ для заказа	MOP (PN)	DN	Соединение задвижки	Коэффициент пропускной способности м³/ч при 1 бар Δ p	для водомера EN 15154-1
2930	16	1½"	2 внутренние резьбы G 1½" ISO 228 без вставки вместо счетчика	32,1	20 м³/ч
2931		1"	2 внутренние резьбы G 1" ISO 228 (№ 2963) без вставки вместо счетчика	11,4	3 (5) м³/ч - / 7 (10) м³/ч
		1¼"	2 внешние резьбы R 1¼" EN 10226 (№ 2963) без вставки вместо счетчика	11,4	3 (5) м³/ч - / 7 (10) м³/ч
2960		1½"	2 внутренние резьбы G 1½" ISO 228	32,1	20 м³/ч
		2"	2 внутренние резьбы G 2" ISO 228 без вставки вместо счетчика	47,2	20 м³/ч
2963		1"	2 внутренние резьбы G 1" ISO 228	11,4	3 (5) м³/ч - / 7 (10) м³/ч
	1¼"	2 внешние резьбы R 1¼" EN 10226	11,4	3 (5) м³/ч - / 7 (10) м³/ч	
2964		1"	1 ZAK 34 муфтовое соединение, 1 внутренняя резьба G 1" ISO 228	11,4	3 (5) м³/ч - / 7 (10) м³/ч

Специальные исполнения: \*DN 1¼" с внутренней резьбой G 1¼ ISO 228

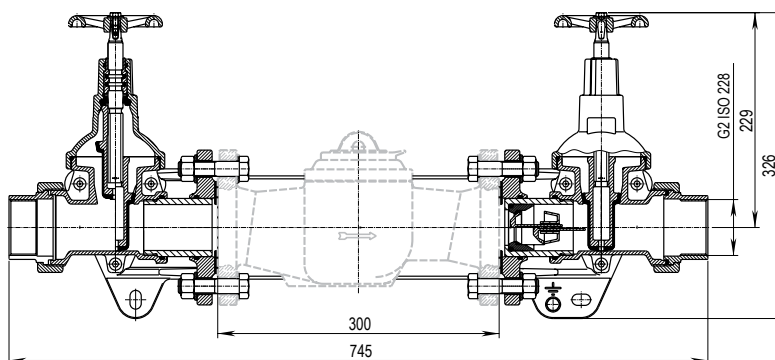
# МОНТАЖНЫЙ КОМПЛЕКТ ДЛЯ ВОДОМЕРА



## № 2960 DN 1½"

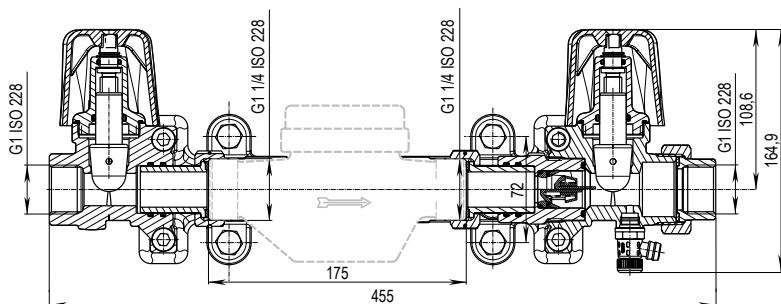


## № 2960 DN 2"

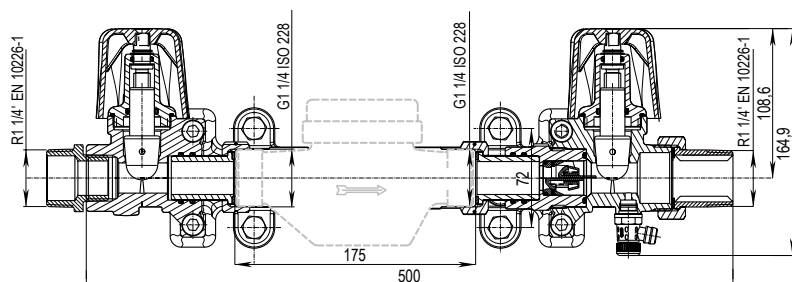


DN	Подключение счетчика	A	Монтажная плита		Вес
			L	B	
1"	1¼"	90	300	100	5,20
1½"	1¼"	90	300	100	5,40
1½"	2"	115	590	190	12,30
2"	Фланец DN 50	115	590	190	20,00

## № 2963 DN 1"



## № 2963 DN 1¼"



**J 9/2**

ООО "Хавле Индустриверке"  
ул. Индустриальная д. 1В  
399900 Чаплыгин, Липецкая область, Россия

Тел.: +7 (47475) 25-354 - Факс: +7 (47475) 25-355  
Эл. почта: [industriewerke@hawle.com](mailto:industriewerke@hawle.com) - [www.hawle.ru](http://www.hawle.ru)