

## JUNG PUMPEN BAUFIX-200 ПОДЗЕМНЫЙ РЕЗЕРВУАР

- Устойчивый резервуар колодца
- Уплотнительный манжет
- Возможна установка в грунтовые воды
- Возможна система скользящих труб GR32 или GR50
- Одиночная и сдвоенная установка
- Устройство слива с пола с сифоном
- Конструктивная возможность удлинения горловины



### ОБЛАСТИ ПРИМЕНЕНИЯ

Подземный колодец Baufix 200 предназначен для применения в условиях повышенного притока сточных вод и для накопителей воды большого объема. Он используется для отведения стоков из умывальников, раковин, душевых кабин и стиральных машин, установленных в подвалах или помещений ниже уровня канализации. Необходимые принадлежности для монтажа насосов входят в комплект поставки. Колодец Baufix 200 может быть встроен в качестве одиночной или сдвоенной установки. При использовании в качестве сдвоенной установки он обеспечивает систему повышенной надежности для удаления сточных вод. Два насоса включаются либо попеременно в нормальном режиме, либо одновременно во время пиковой нагрузки. Управление выполняется сдвоенным устройством управления в соответствии с выбранным типом насоса.

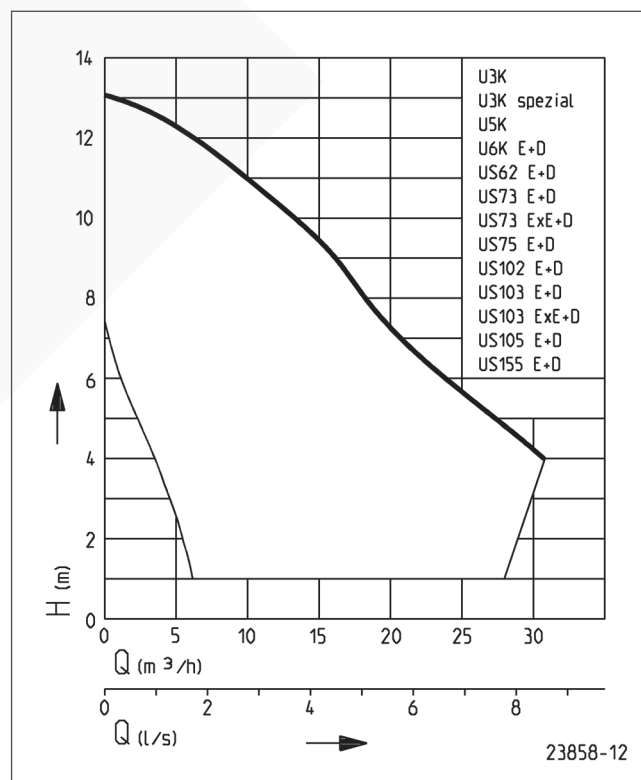
Для перекачки слабозагрязненных стоков (с размером фрагментов до 10 мм) используются насосы U3K, U5K, а также U6K E+D. Насосы серии US рекомендованы для перекачки среднезагрязненных и сильнозагрязненных стоков с размером фрагментов больше 10 мм. Насосы US73+103 Ex предназначены для удаления воды с содержанием волокнистых материалов или сильно загрязненной воды из взрывоопасных областей. В зависимости от патрубка выбранного типа насоса используется Baufix 200-32 (1¼") или Baufix 200-50 (2").

Устойчивый к давлению колодец легко устанавливается в бетонное основание без выполнения дополнительных работ по опалубке. Если есть опасность проникновения грунтовых вод, необходимо использовать специальное уплотнение из принадлежностей.

Колодец поставляется с регулируемой по высоте и вращающейся крышкой, поэтому при монтаже достигается оптимальное выравнивание по высоте под уровень пола.

Сохраняются права на конструктивные изменения

### КРИВАЯ ХАРАКТЕРИСТИК

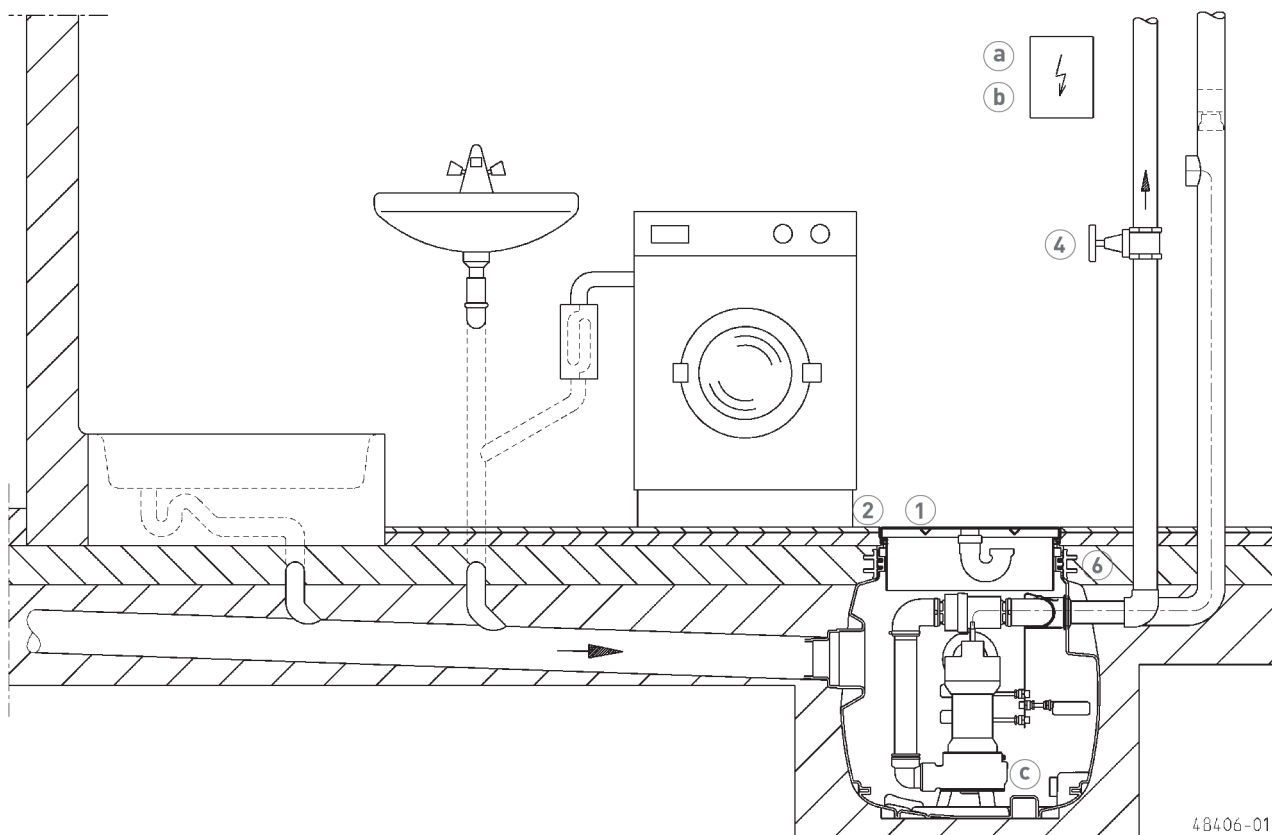




# JUNG PUMPEN BAUFIX-200

## ПОДЗЕМНЫЙ РЕЗЕРВУАР

### Пример монтажа Baufix 200





### МЕХАНИЧЕСКИЕ ПРИНАДЛЕЖНОСТИ

			Арт. №
	<b>1 Крышка</b>	Нержавеющая сталь, со сливом с пола и сифоном	<b>JP24024</b>
	<b>2 Рама крышки</b>	Нержавеющая сталь	<b>JP28118</b>
	<b>3 Специальная вентиляция</b>	Специальный фильтр, не для горячей воды	<b>JP27484</b>
	<b>4 Задвижка</b>	1 1/4" (DN 32), PN 16      110x60 (HxB) 1 1/2" (DN 40), PN 16      125x60 (HxB) 2" (DN 50), PN 16      140x70 (HxB)	<b>JP44785</b> <b>JP44786</b> <b>JP44787</b>
	Задвижка	1 1/4", ПВХ, для абразивных жидкостей	<b>JP46111</b>
	<b>5 Система скользящих труб</b>	GR 32 для Hebefix 200/Baufix 200 (U3/U5/U6) GR 50 для Hebefix 200/Baufix 200 (US75/US105/US155)	<b>JP48279</b> <b>JP48280</b>
	<b>6 Уплотнение против грунтовых вод</b>	Ø 500, для Baufix 200-50/Baufix 200-32 Ø 315, для Baufix 100/Baufix 200-32	<b>JP48215</b> <b>JP47216</b>
	<b>7 Расширители для колодцев</b>	165-265 мм для Baufix 200-50	<b>JP48282</b>

# JUNG PUMPEN BAUFIX-200

## ПОДЗЕМНЫЙ РЕЗЕРВУАР

### ЭЛЕКТРИЧЕСКИЕ ПРИНАДЛЕЖНОСТИ

		Арт. №	
	<b>а) Устройство управления для двойных установок</b>		
	Устройство управления BD00E 230 В, для насосов U3-U6, US 62-105 и 08/2 ME	JP45735	
	Устройство управления HIGHLOGO 2-00 E 230 В	JP47996	
	Устройство управления BD 00 400 В, для насосов U6 и US 62-105	JP45993	
	Устройство управления HIGHLOGO 2-00 400 В	JP47997	
	Устройство управления BD 25 400 В, для насосов US 151-153	JP45737	
	Устройство управления HIGHLOGO 2-25 400 В	JP47998	
	Устройство управления BD23X Для US 73 D EX	JP09755	
	Устройство управления BD25X Для US 103 D EX	JP09681	
	Вспомогательные устройства управления ExH-B для насосов со взрывозащитой	JP00295	
	Комплект погружных переключателей B232 для Hebefix 200-32/ Baufix 200-32	JP48228	
	Комплект погружных переключателей B250 для Hebefix 200-50/ Baufix 200-50	JP48229	
	Комплект погружных переключателей BF232 для сточных вод с жировыми включениями	JP48298	
	Комплект погружных переключателей BF250 для сточных вод с жировыми включениями	JP48299	
	<b>Датчик уровня воды</b>		
	Защита от сухого хода	JP44603	
<b>Устройство аварийной сигнализации</b>			
AG3 Погружной выключатель 3 м, энергозависимый, с потенциально-свободным контактом	JP44891		
AG10 Погружной выключатель 9,5 м, энергозависимый, с потенциально-свободным контактом	JP44892		
<b>Остановка стиральной машины</b>			
AW3 Погружной выключатель 3 м, энергозависимый	JP44895		
AWO Для удаленной передачи сигнализации, для нескольких стиральных машин	JP44899		
	<b>б) Аккумуляторная батарея</b>	Для энергонезависимой аварийной сигнализации	JP44850
		<b>в) Устройство для котроля герметичности</b>	DKG
DKG Ex - для насосов со взрывозащитой		JP00249	